



**AIRE ACONDICIONADO PORTÁTIL
APD-12
VARIOS MODELOS**



MANUAL DE USUARIO

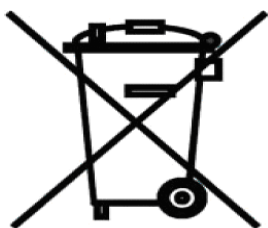
Lea atentamente este manual antes de utilizar este aparato y guárdelo para futuras consultas. Sólo así podrá obtener los mejores resultados y la máxima seguridad de uso.

CONTENIDOS

1. REGLAS SOBRE LA SEGURIDAD.....	3
2. ACCESORIOS.....	4
3. PARTES.....	5
4. PANEL DE FUNCIONAMIENTO DEL AIRE ACONDICIONADO .	6
5. INSTRUCCIONES DE FUNCIONAMIENTO.....	7
6. INSTALACION.....	10
7. MANTENIMIENTO.....	14
8. PROBLEMAS Y SOLUCIONES.....	15

NOTA

Los índices de la etiqueta energética se obtuvieron en pruebas de laboratorio con las siguientes premisas de instalación; un conducto de aire no extendido sin adaptador A y B (el conducto y el adaptador A y B constan de la lista de accesorios del Manual de Instrucciones.



"El desecho de los aparatos eléctricos y/o electrónicos no puede tratarse de la misma forma que los residuos domésticos normales. Deben ser reciclados en las instalaciones adecuadas. Para más información sobre su recogida y depósito, consulte con la autoridad local competente o con su distribuidor".

PRECAUCIÓN:

- Este aparato no está diseñado para ser utilizado por personas (incluidos niños) con capacidades reducidas físicas sensoriales o mentales, o con falta de experiencia y conocimiento, a menos que reciba supervisión o instrucciones.
- Los niños deben ser supervisados para que asegurese de que no jueguen con el aparato.

NORMAS DE SEGURIDAD

Para evitar lesiones al usuario o a otras personas y daños materiales, siga estas instrucciones. No tener en cuenta estas instrucciones puede provocar mal funcionamiento y lesiones o daños.

Siempre se debe hacer

- Su aparato de aire acondicionado se debe utilizar de tal manera que esté protegido de la humedad, por ejemplo; condensación, salpicaduras de agua, etc. No coloque ni guarde su aparato de aire acondicionado de dónde pueda caerse o ser tirado en el agua o cualquier otro líquido. Desenchufe el aparato inmediatamente.
- Siempre transporte su aparato en una posición vertical y de pie sobre una superficie estable durante su funcionamiento.
- Apague el aparato cuando no lo utilice.
- Las reparaciones deben ser realizados por personal cualificado.
- El aparato debe mantener una distancia libre de 30cm de paredes, muebles cortinas...
- Si el aparato de aire acondicionado se volcó durante el uso, apague la unidad y desconéctelo de la red eléctrica inmediatamente.

Nunca se debe hacer

- No utilice el aparato de aire acondicionado en una habitación húmeda como por ejemplo un baño.
- No toque el aparato con las manos mojadas o húmedas o con los pies descalzos.
- No presione los botones del panel de control con otra cosa que no sean los dedos.
- No retire ninguna cubierta fija. Nunca utilice este aparato si no está funcionando adecuadamente o si se ha caído o está dañado.
- Nunca utilice el enchufe para iniciar o detener el aparato.
- Utilice siempre el interruptor del panel de control.
- No cubra ni obstruya las rejillas de entrada o salida de aire.
- No utilice productos químicos para la limpieza del aparato.
- No permita que los niños utilicen este aparato sin supervisión.
- No utilice este aparato para otras funciones diferentes descritas en este manual.

Ahorro de Energía

- Utilice el aparato en una habitación de tamaño recomendado.
- Coloque la unidad donde los muebles no puedan obstruir el flujo de aire.
- Mantenga las persianas/cortinas cerradas durante el momento más soleado del día.
- Mantenga los filtros limpios.
- Mantenga las puertas y ventanas cerradas para mantener el aire frío dentro o caliente.

Condiciones de funcionamiento

MODO	TEMPERATURA
COOL / REFRIGERACIÓN	17°C- 35°C
DRY / DESHUMIDIFICACIÓN	13°C-35°C
HEAT / CALEFACCIÓN	5°C-30°C

Herramientas recomendadas para la instalación del kit de ventana:

1. Destornillador.
2. Cintra métrica o una regla.
3. Cuchillo o tijeras
4. Sierra (En caso de que el kit de ventana tenga que ser reducido de tamaño)



POR SU SEGURIDAD

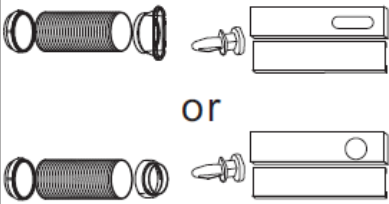





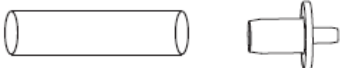
1. No almacene ni utilice gasolina u otros líquidos inflamables cerca de este u otro aparato.
2. Evite el riesgo de incendio o descarga eléctrica. No utilice un cable de extensión ni un adaptador.



INFORMACIÓN ELÉCTRICA

1. Asegúrese de que la red eléctrica sea la correcta para el modelo que ha elegido. Esta información la puede encontrar en la placa donde viene indicado el número de serie. Que se encuentra a un lado de la carcasa.
2. Asegúrese de que el aire acondicionado está correctamente conectado a la toma tierra. Para minimizar descargas eléctricas e incendios, la conexión de la toma tierra es importante.

ACCESORIOS

PIEZAS	NOMBRE DE LAS PIEZAS	CANTIDAD
	MANGUERA Y ADAPTADOR B AGÜJERO REDONDO O PLANO: (DEPENDIENDO DE LOS MODELOS) KIT DE VENTANA CORREDERA	1 set
	ADAPTADOR A (✖)	1 pc
	ADAPTADOR B (✖)	1 pc
	TORNILLO Y TACO DE PARED (✖)	4/ pc
	ESPUMA PARA SELLAR	3/pc
	MANDO A DISTANCIA Y PILAS	1pc
	MANGUERA DE DRENAJE Y ADAPTADOR (✖) MAGUERA DE DRENAJE	1pc

NOTA: Piezas Opcionales para algunos modelos (✖)

- Compruebe todos los accesorios que están incluidos en la caja y consulte las instrucciones de instalación para su uso.

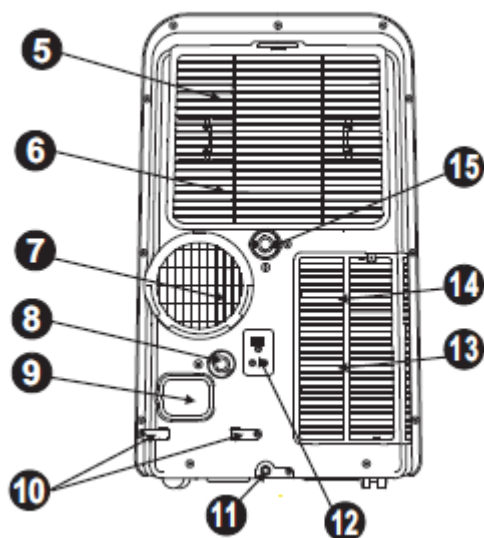
PARTES

Frontal



- 1** PANEL
- 2** LAMA HORIZONTAL
(Swing automáticamente)
- 3** RUEDAS
- 4** ASA (en ambos lados)

Parte Trasera



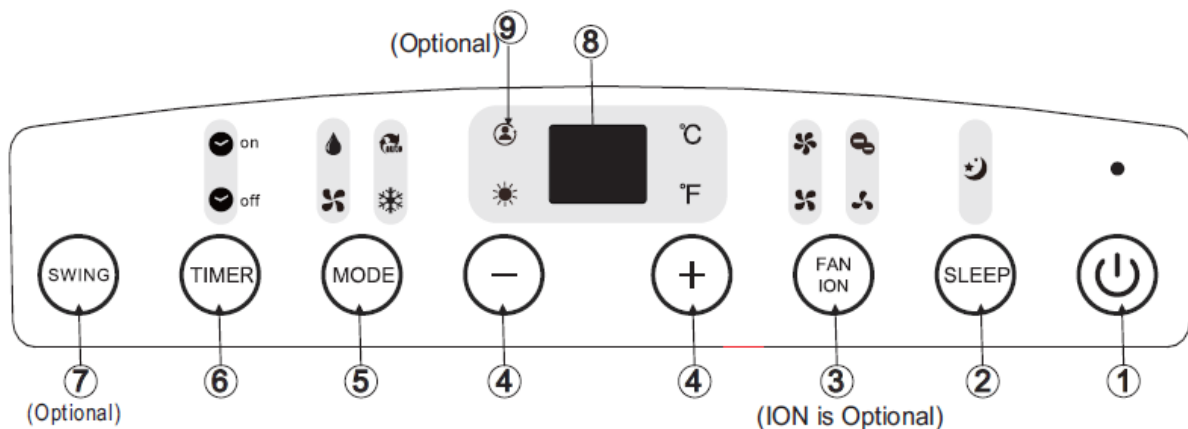
- 5** FILTRO SUPERIOR
(Detras de la rejilla)
- 6** ENTRADA DE AIRE SUPERIOR
- 7** SALIDA DE AIRE
- 8** SALIDA DE DRENAJE
(Sólo en bomba de Calor)
- 9** SALIDA DEL CABLE CON EL ENCHUFE
- 10** LUGAR DONDE SE COLOCA
EL CABLE SOLO CUANDO EL
APARATO SE GUARDE
- 11** SALIDA DRENAJE INFERIOR
- 12** LUGAR DÓNDE SE COLOCA EL
ENCHUFE SÓLO CUANDO EL
APARATO SE ALMACENE
- 13** FILTRO INFERIOR
(Detrás de la rejilla)
- 14** ENTRADA DE AIRE INFERIOR
- 15** SALIDA DEL DRENAJE

PANEL DE FUNCIONAMIENTO DEL AIRE ACONDICIONADO

Antes de utilizar el aparato familiarícese con el panel de control, con el mando a distancia, y todas sus funciones, a continuación siga el símbolo de la función que desee.

El aparato se puede controlar mediante el panel de control de la unidad o con el mando a distancia. (Vea manual de instrucciones del mando independientemente)

PANEL DE FUNCIONAMIENTO DEL AIRE ACONDICIONADO



NOTA: En algunos modelos el botón SLEEP sustituye al botón ECO.

- 1 Botón de encendido/apagado**
- 2 Botón SLEEP/ECO**
Para iniciar la función de dormir o eco.
- 3 Botón FAN/ION (Ventilación/ION)** ION es opcional
Control de la velocidad de ventilación. Pulse para seleccionar la velocidad de ventilación LOW, MED, HI y AUTO (BAJA, MEDIA, ALTA y AUTO). Cuando seleccione la velocidad AUTO, todas las luces indicadoras de ventilación se apagarán.
NOTA: Presione este botón durante 3 segundos para iniciar la función ION. El ion genera una energía que ayudará a limpiar impurezas y remover el polen del aire y las impurezas se quedarán en el filteo. Presione el botón durante otros 3 segundos para parar la función de ION.
- 4 Botón Arriba (+) y Abajo (-)**
Utilícelo para ajustar (Subir/Bajar) la temperatura establecida (Incrementa 1°C) en un rango de 17°C hasta 30°C o el establecimiento del TIMER (Temporizador) en un rango de 0-24 Horas.
NOTA: El sistema es capaz de expresar la temperatura en grados Celsius y grados Fahrenheit. Para pasar de unos a otros, presione sujetando los botenes Arriba y abajo a la vez durante 3 segundos.
- 5 Botón de Selección MODE**
Seleccione el correcto modo de funcionamiento. Cada vez que presione el botón, un modo será seleccionado en una secuencia: AUTO, COOL, DRY, FAN and HEAT (AUTO, REFRIGERACIÓN, DESHUMIDIFICACIÓN, VENTILACIÓN Y CALEFACCIÓN). La luz indicando el modo será diferente en función del modo elegido.
- 6 Botón TIMER (Temporizador)**
Botón TIMER (Temporizador)
Se utiliza para ponerlo en marcha AUTO ON y AUTO OFF para parar el tiempo programado. Las luces que indicarán temporizador on/off (encendido o apagado)
- 7 Botón Swing**
(Sólo aplicable aquellos con la función auto swing)
Se utiliza para iniciar la función de giro automático de la lama. Cuando el aparato esté en funcionamiento, presione el botón SWING y puede detener la lama en el ángulo deseado.
- 8 Display LED**
Muestra la temperatura establecida en "°C" o "°F" y los ajustes del Autotemporizador. Mientras que en los modos Deshumidificación (DRY) y Ventilación (FAN), muestra la temperatura ambiente.

INSTRUCCIONES DE FUNCIONAMIENTO

Los códigos de error y el código de protección:

E1- Error del sensor de la temperatura de la habitación- Desenchufe el aparato y vuelva a enchufarlo. Si se repite el error, llame al servicio técnico.

E2- Error en el sensor del evaporador de la temperatura. Desenchufe el aparato y vuelva a enchufarlo. Si se repite el error, llame al servicio técnico.

E3- Error en el sensor del condensador de la temperatura. Desenchufe el aparato y vuelva a enchufarlo. Si se repite el error, llame al servicio técnico.

E4- Error de comunicación en panel de visualización o display. Desenchufe el aparato y vuelva a enchufarlo. Si se repite el error, llame al servicio técnico.

P1 – La bandeja inferior está llena. Conecte la manguera de drenaje y drene el agua. Si se repite el error persiste, llame al servicio técnico.

Instrucciones Operativas:

Funcionamiento en Refrigeración:

- Pulse el botón MODE hasta que el “COOL” luz indicadora se encienda.
- Pulse los botones AJUSTAR “+” o “-“para seleccionar la temperatura ambiente deseada. La temperatura puede ajustarse dentro de un rango de 17°C a 30°C.
- Presione el botón “FAN SPEED” para seleccionar la velocidad del ventilador.

Funcionamiento en Calefacción:

- Pulse el botón “MODE” hasta que “HEAT” en la luz indicadora se encienda.
- Pulse los botones AJUSTAR “+” o “-“para seleccionar la temperatura ambiente deseada. La temperatura puede ajustarse dentro de un rango de 17°C a 30°C.
- Presione el botón “FAN SPEED” para seleccionar la velocidad del ventilador. En algunos modelos, la velocidad del ventilador no se puede ajustar en el modo HEAT.

Funcionamiento en Deshumidificación:

- Pulse el botón “MODE” hasta que “DRY” la luz indicadora se encienda.
- En este modo, no se puede seleccionar la velocidad del ventilador ni ajustar la temperatura. El motor del ventilador funciona a velocidad Baja.
- Mantenga las ventanas y las puertas cerradas para que la función de deshumidificación tenga mayor efecto.
- No coloque el conducto a la ventana.

Funcionamiento en AUTO:

- Cuando se activa el aire acondicionado en modo AUTO, se seleccionará automáticamente refrigeración o calefacción, o sólo ventilación dependiendo de la temperatura que haya seleccionado y de la temperatura de la habitación.
- EL aire acondicionado controlará la temperatura de la habitación automáticamente alrededor de la temperatura programada por usted.
- En el modo AUTO, no se puede seleccionar la velocidad del ventilador.

Funcionamiento en Ventilación (FAN):

- Pulse el botón MODE hasta que "FAN" la luz indicadora se encienda.
- Pulse el botón " FAN SPEED" para seleccionar la velocidad del ventilador. La temperatura en este modo no se puede ajustar.
- No coloque el conducto en la ventana.

Funcionamiento Temporizador:

- Cuando el aparato esté encendido, presione el botón del temporizador "TIMER" que iniciara el Auto-off apagado automático del programa, con el temporizador apagado la luz se ilumina. Presione el botón Arriba o Abajo para seleccionar el tiempo. Pulse el botón TIMER de nuevo dentro de los 5 segundos, El Auto-on o auto encendido automático se iniciará. Y indicador del temporizador se iluminará. Presione arriba o abajo para seleccionar la hora de inicio que desee.
- Cuando el aparato está apagado, pulse el botón TIMER para iniciar el arranque automático del programa, pulse de nuevo en 5 segundos iniciará el auto apagado del programa.
- Pulse o mantenga presionado la tecla de Arriba o Abajo para cambiar el tiempo de Auto, los incrementos es de 0,5 horas hasta las 10 horas e incrementos de 1 hora hasta las 24 horas. El control se hará de forma regresiva del tiempo restante hasta el inicio.
- El sistema volverá automáticamente hacia atrás para mostrar la temperatura anterior establecida si no hay otra operación en un periodo de cinco segundos.
- Encienda o apague el aparato en cualquier momento o ajuste temporizador a 0.0 esto cancelará el programa del temporizador auto inicio/apagado.
- Cuando aparezcan los errores (E1, E2, E3, o E4) la función encendido o apagado automático del temporizador también se cancelará.

Funcionamiento SLEEP/ECO:

- Presione este botón la temperatura seleccionada incrementará (en refrigeración) o disminuirá (en calefacción) en 1°C en los siguientes 30 minutos. La temperatura incrementará (en refrigeración) o

disminuirá (en calefacción) en 1°C en los siguientes 30 minutos. Esta nueva temperatura se mantendrá por 7 horas antes de volver a la temperatura original seleccionada. Esto acaba con con el modo SLEEP/ECO y el aparato seguirá funcionando como se había programado.

NOTA: Esta función no está disponible para las funciones FAN (ventilación) y DRY (Deshumidificación).

Otras Características:

Auto-Restart (en algunos modelos)

Si el aparato se apaga de forma inesperada debido a un corte eléctrico, se reiniciará con la función anterior establecida automáticamente cuando vuelva la energía.

Espere 3 minutos antes de reanudar la operación:

Después de que el aparato se ha detenido, no se puede reiniciar el funcionamiento en los 3 primeros minutos. Esto es una medida de protección del aparato. El funcionamiento se iniciará automáticamente después de 3 minutos.

Ajuste dirección del flujo del aire:



Fig.4

La lama puede ajustarse automáticamente.

Ajuste la dirección del flujo del aire automáticamente (Fig.4):

- Cuando el aparato está encendido, la rejilla se abre completamente. Pulse el botón Swing del panel o del mando a distancia para iniciar la función auto swing o auto movimiento de lama.
- La lama se moverá hacia arriba y hacia abajo automáticamente.
- Por favor no ajuste la lama manualmente.

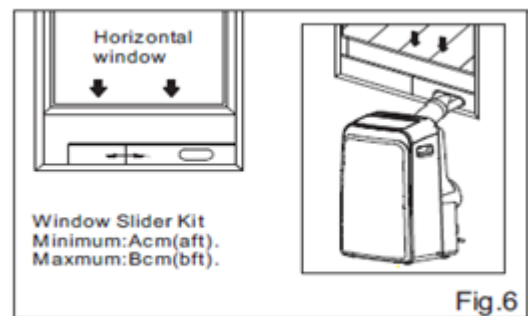
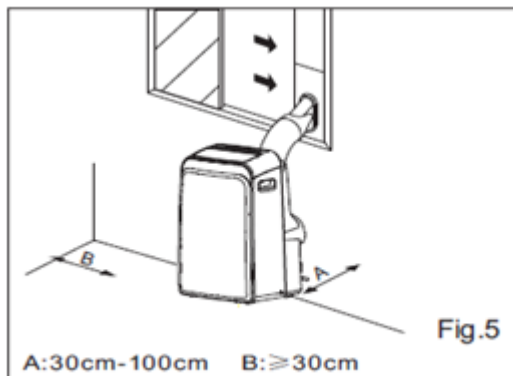
INSTRUCCIONES DE INSTALACIÓN

1. Localización

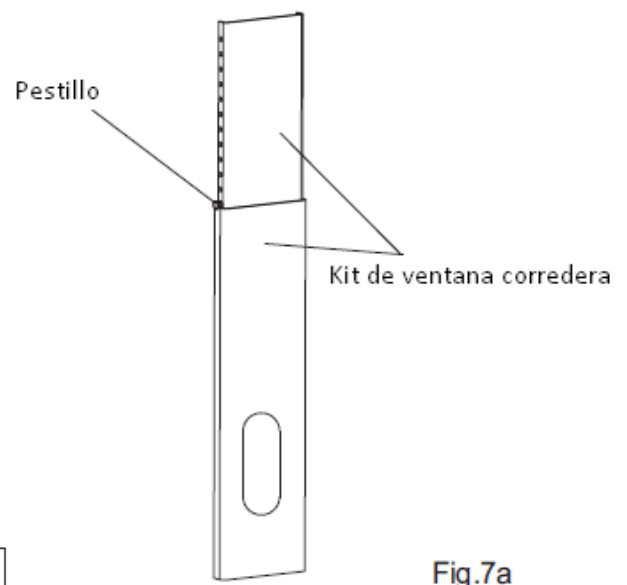
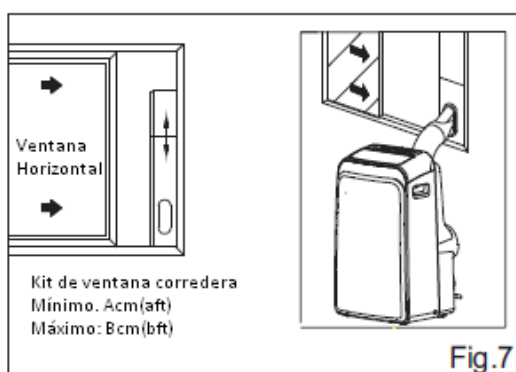
- Instale el aire acondicionado portátil en un lugar plano y espacioso donde las salidas de aire no se vean entorpecidas.
- Mantenga una distancia mínima de 30cm de la pared o de otros obstáculos.
- El aparato no deberá utilizarse en la habitación destinada a lavandería.
- El aparato dispone de ruedas para ayudar en su ubicación, sólo rodará en superficies lisas y planas. Tenga cuidado al rodar sobre superficies de moqueta.
- El enchufe deberá ser accesible después que el aparato haya sido colocado.
- El cableado deberá ser acorde con la normativa nacional.

2. Instalación del Kit de la Ventana

Su Kit de ventana ha sido diseñado para adaptarse a los modelos de ventanas estándar tanto “verticales” como “horizontales”. De todos modos, puede ser necesario para usted improvisar/modificar algunos aspectos de los procedimientos de instalación para ciertos tipos de ventana. Por favor, remítase a Fig. 6 y Fig. 7 para las aperturas máximas y mínimas de las ventanas.



Nota: Si la abertura de la ventana es inferior a la longitud mínima arriba mencionada del kit de la ventana corredera, córtela para que pueda adaptarse a la longitud de la ventana. Nunca recorte un agujero en el kit de ventana corredera.



	A	a	B	b
Tipo I	67.5	2.22	123	4.04
Tipo II	56.2	1.84	98.2	3.22

a. Instalación del Kit de la Ventana: Doble banda en la ventana.

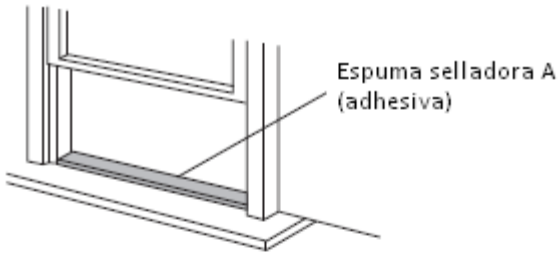


Fig.8

1. Corte la espuma selladora (del tipo adhesiva) a la longitud apropiada y colóquelo en la repisa de la ventana. Fig. 8

2. Coloque el kit en la repisa de la ventana. Ajuste la longitud del kit de ventana de acuerdo a la anchura de la ventana, acortar el kit de ventana si el ancho de la ventana es menos de 26.5 (Tipo I) o 22,1 (Tipo II) pulgadas. Deslice el kit de ventana sobre la repisa de la ventana. Fig. 9

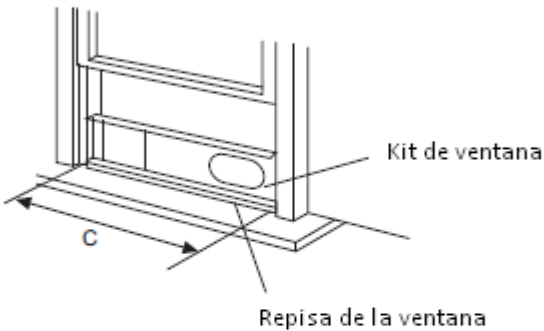


Fig.9

3. Corte la espuma selladora (tipo adhesivo) a la longitud apropiada y colóquelo en la parte superior de la ventana. Como se muestra en la figura 10.

4. Cierre la hoja del kit de ventana firmemente contra la ventana.

5. Corte la espuma selladora a una longitud adecuada y sella la apertura abierta entre la hoja de la ventana superior y la parte exterior. Como se muestra en la figura 11.

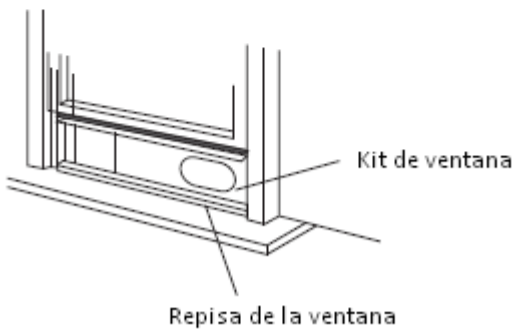


Fig.10

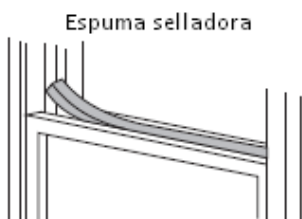


Fig.11

	C
Type I	26.5"~ 48.0"
Type II	22.1"~ 38.6"

b. Instalación del conducto



Fig. 16a



Fig. 16b

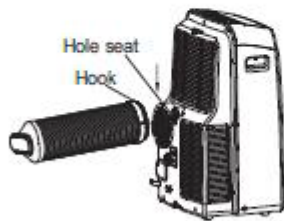


Fig. 17

El conducto y el adaptador debe ser instalado o quitado de acuerdo al modo seleccionado de uso:

MODO REFRIGERACIÓN, CALEFACCIÓN O AUTO (COOL, HEAT O AUTO)	Instalar
MODO VENTILACIÓN Y DESHUMIDIFICACIÓN (FAN y DRY)	Quitar

1. Instale el adaptador B y el adaptador I en la manguera o conducto como se muestra en Fig. 16a o Fig. 16b Consulte las páginas anteriores para la instalación del kit de ventana.

2. Coloque el manguera o conducto en el agujero de salida del aire. Vea figura 17.

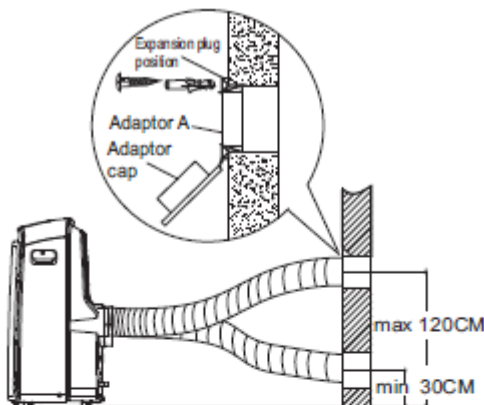


Fig. 18

El conducto puede estar instalado en la pared

(No es posible para aquellos modelos que no disponen de adaptador A)

1. Prepare un agujero en la pared. Instale el adaptador A sobre la pared usando 4 tacos y tornillos, asegúrese que queda bien sujeto. (Ver Fig.18)
2. Fije el otro extremo del conducto al adaptador A.
3. Cubra el hueco usando la tapa del adaptador cuando no lo use.

- El conducto puede ser comprimido o extendido de acuerdo con las necesidades de la instalación, pero es deseable mantener la longitud del conducto al mínimo.

IMPORTANTE

NO CURVE DEMASIADO EL CONDUCTO (VER Fig.19)

⚠ PRECAUCIÓN

Asegúrese de que no hay ningún obstáculo alrededor de la salida de aire del conducto (alrededor de 500mm) para que el sistema de salida de aire funcione correctamente.

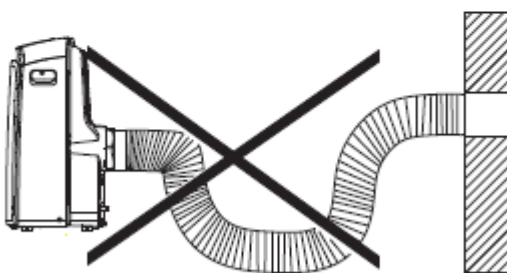
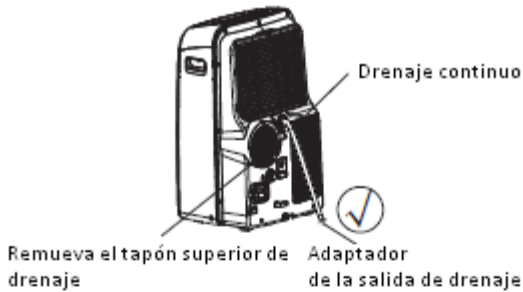


Fig. 19

DRENAJE DEL AGUA

-Durante el modo de deshumidificación, retire el tapón superior de drenaje de la parte posterior del aparato, instale el conector de desagüe. Sólo conectar la manguera de drenaje al agujero. Consulte Fig. 20



-Durante el modo de calefacción, retire el tapón de drenaje medio de la parte posterior del aparato. Instale el conector de desagüe. Para aquellos modelos sin conector de desagüe. Coloque el extremo abierto de la manguera del adaptador directamente sobre el área de drenaje en cualquier recipiente como por ejemplo un cubo. Consulte fig. 20b



NOTA: Asegúrese que la manguera es segura por lo que no hay ninguna rotura. Dirija la manguera hacia el drenaje al hacerlo, asegúrese de que no existan dobleces que detengan el agua. Coloque el extremo de la manguera hacia abajo para permitir que el agua fluya sin problemas. (Ver Fig. 20a, 20b, 21a) Nunca lo levante (vea fig. 21b)



-Cuando el nivel del agua de la bandeja inferior alcanza un nivel predeterminado, el aparato emite un sonido 8 veces, y en la pantalla digital aparece "P1". En este momento el proceso de aire acondicionado o deshumidificación se parará inmediatamente. Sin embargo el motor de ventilación continúa funcionando (esto es normal).

Cuidadosamente mueva la unidad a un lugar donde vaya a realizar el desagüe, quite el tapón de drenaje inferior y deja que el agua de drenaje salga (fig. 22). Coloque de nuevo el tapón una vez terminado la operación de drenaje, encienda el aparato hasta que el error "P1" desaparezca. Si el error persiste llame al servicio técnico.



NOTA: Asegúrese de volver a instalar el tapón de drenaje inferior antes de utilizar el aparato.

MANTENIMIENTO

IMPORTANTE:

- 1) Asegúrese de desenchufar la unidad antes de limpiarla o repararla.
- 2) No use gasolina, disolventes u otros agentes químicos para limpiar la unidad.
- 3) No limpie la unidad directamente bajo el grifo o usando una manguera. Las partes eléctricas pueden producir daños.
- 4) Si el cable está dañado, deberá ser reparado por el fabricante o su distribuidor.

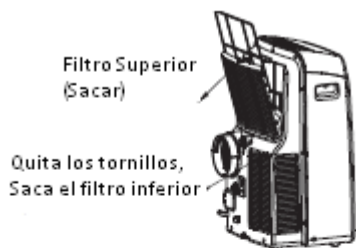


Fig.23

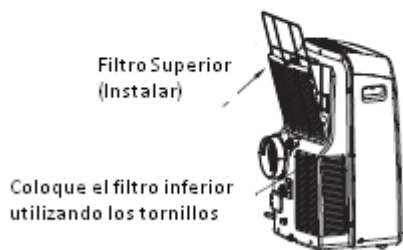


Fig.24

1. FILTRO DEL AIRE

- Limpie el filtro del aire al menos una vez cada dos semanas para evitar un malfuncionamiento del ventilador debido a la suciedad.

- Quitar

Extraiga la tapa del filtro y saque el filtro del aire. Fig. 23

- Limpieza

Limpie el filtro del aire sumergiéndolo cuidadosamente en agua caliente (sobre 40°C/104°F) con un jabón neutro. Aclare el filtro y déjelo secar en un lugar a la sombra.

- Montaje

Fije el filtro del aire a la tapa del filtro usando los ganchos de fijación en la superficie interior de la tapa. Ponga la tapa del filtro en la parte trasera de la unidad. (Vea Fig. 24)

2. CUBIERTA DE LA UNIDAD

- Use un paño que no deje restos empapado en agua y un jabón neutro para limpiar la cubierta de la unidad. Seque después con un paño seco.

3. APARATO INACTIVO DURANTE UN LARGO PERIODO

- Cuando tenga previsto dejar esta unidad inactiva durante un largo periodo de tiempo, quite el tapón de goma inferior del agujero trasero y fije una parte a la manguera de drenaje continuo. Todo el agua del bandeja inferior saldrá hacia fuera a través de la manguera de drenaje. (Ver Fig.20 y 21)

-Mantenga el aparato funcionando en modo FAN durante medio día en una habitación caliente para secar el interior del aparato y evitar que aparezca moho.

-Apague el aparato y desenchúfelo, coloque el cable en la hebilla (fig. 25). Retire las pilas del mando a distancia.

-Limpie los filtros de aire y vuelva a instalarlos

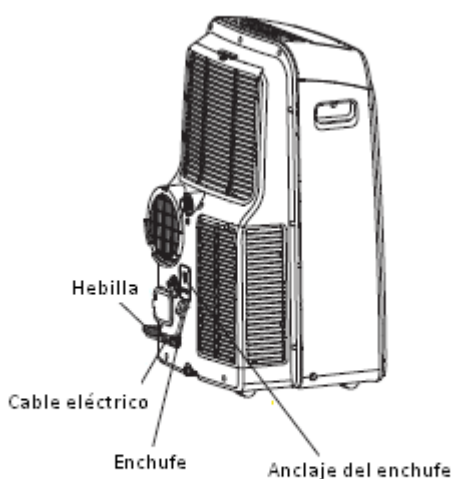


Fig.25

PROBLEMAS Y SOLUCIONES

PROBLEMAS	CAUSAS POSIBLES	SOLUCIONES ACONSEJADAS
EL APARATO NO SE PONE EN MARCHA TRAS PULSAR EL BOTÓN DE ENCENDIDO	Aparece en el display "P1"	Vacíe el depósito de agua
	La temperatura de la habitación es más baja que la programada (refrigeración)	Reajuste la temperatura
NO ENFRÍA LO SUFICIENTE	Las puertas o las ventanas de la habitación no están cerradas	Asegúrese que todas las puertas y ventanas estén cerradas
	Hay fuentes de calor en la habitación	Si es posible, quite las fuentes de calor
	EL conducto de escape del aire no está conectado o está bloqueado	Conecte el conducto y asegúrese que funciona apropiadamente
	La temperatura programada es muy alta	Disminuya el ajuste de la temperatura
	El filtro está bloqueado por suciedad	Limpie el filtro de aire
RUIDOS Y VIBRACIONES	El suelo está nivelado o no es lo suficientemente llano	Coloque la unidad en un lugar llano o en suelo nivelado si es posible
GORGOTEOS	El sonido viene del flujo del refrigerante dentro del aire acondicionado	Es normal
SE APAGA EN MODO CALEFACCIÓN	La protección automática de sobrecalentamiento. Cuando la temperatura de la salida de aire exceda 70°C/158°F la función se detendrá	Re-inicie cuando el aparato se haya enfriado



MANUAL DE INSTRUCCIONES MANDO A DISTANCIA



APD-12 VARIOS MODELOS

Lea atentamente este manual antes de utilizar este aparato y guárdelo para futuras consultas. Sólo así podrá obtener los mejores resultados y la máxima seguridad de uso.

CONTENIDO

Especificaciones	2
Funciones generales	2
Funciones del mando a distancia	3
Indicadores de la pantalla	4
Funcionamiento del mando a distancia	4
Precauciones	6

ESPECIFICACIONES

Modelo	RG51B31/E
Voltaje	3.0V (pilas alcalinas LR02X2)
Voltaje mínimo de la señal emitida por la CPU	2.0V
Distancia de transmisión	8m (cuando usa 3.0V, hasta 11m)
Temperatura Ambiente	-5°C - 60°C

FUNCIONES GENERALES

1. Modos de operación: AUTO, REFRIGERACION, DESHUMIDIFICACION, CALEFACCION y VENTILADOR (AUTO, COOL, DRY, HEAT, FAN)
2. Función de temporizador de 24 horas
3. Escala de temperatura interna: 17°C-30°C
4. Función completa del LCD (Liquid Cristal Display)



INSTALACIÓN/SUSTITUCIÓN DE LAS PILAS

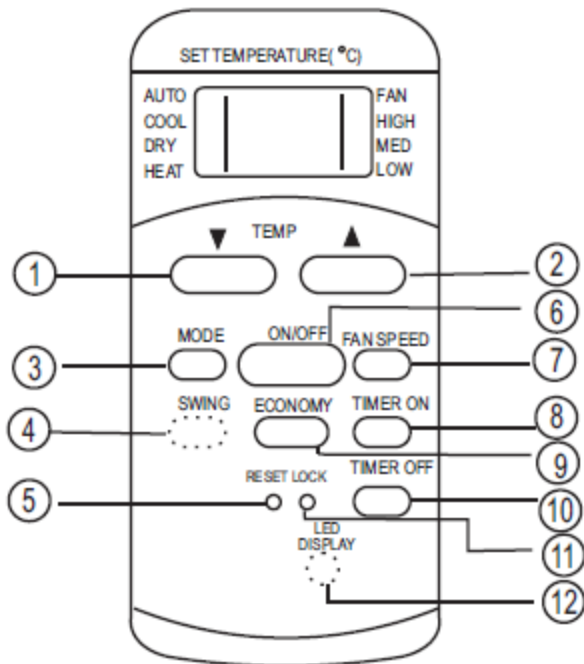
El mando a distancia usa dos pilas alcalinas (R03/LR03x2).

1. Para colocar las pilas, deslice la tapa trasera del compartimiento de las pilas e instélelas de acuerdo con la dirección (+ y -) mostradas en el mando a distancia.
2. Para cambiar las pilas gastadas, use el mismo método del apartado anterior.

NOTA:

1. *Cuando tenga que sustituir las pilas, no use pilas ya usadas o de un tipo diferente. Podría causar un malfuncionamiento del mando a distancia.*
2. *Si no va a usar el mando a distancia durante varias semanas quite las pilas. El líquido de las pilas podría salirse y ocasionar daños en el mando a distancia.*
3. *Con un uso normal, la vida media de las pilas es de aproximadamente 6 meses.*
4. *Cambie las pilas cuando la unidad interior no responda con el pitido o si el indicador de transmisión no se ilumina*

FUNCIONES DEL MANDO A DISTANCIA



1. Botón de TEMPERATURA (TEMP):▼ Pulse este botón para disminuir la temperatura ambiente programada.
2. Botón de TEMPERATURA (TEMP):▲ Pulse este botón para aumentar la temperatura ambiente programada.
3. Botón de selección MODO (MODE): Cada vez que pulse este botón el modo de operación va cambiando en el siguiente orden
 → AUTO (AUTO) → REFRIGERACION (COOL) → DESHUMIDIFICACIÓN(DRY) → CALEFACCION(HEAT) → VENTILADOR (FAN)

4. Botón de OSCILACION (SWING): Pulse este botón para que el ángulo de la salida del aire oscile automáticamente.
5. Botón de REAJUSTE (RESET): Cuando presione el botón REAJUSTE, todos los ajustes programados en ese momento serán cancelados y el control volverá a los ajustes iniciales.
6. Botón ENCENDIDO/APAGADO (ON/OFF): Pulse este botón para iniciar el funcionamiento de la unidad, y púselo de nuevo para detenerla
7. Botón VELOCIDAD VENTILADOR: se usa para seleccionar la velocidad del ventilador en cuatro pasos: AUTO, BAJO, MEDIO o ALTO (AUTO, LOW, MED o HIGH). Cada vez que pulse este botón, la velocidad del ventilador cambia.
8. Botón TEMPORIZADOR ENCENDIDO (TIMER ON): Pulse este botón para iniciar una secuencia de tiempo de funcionamiento automático. Cada pulsación aumentará la programación del tiempo de 30 minutos. Cuando el tiempo muestre 10:00, cada vez que presione el tiempo programado aumentará de 60 minutos. Para cancelar el programa del temporizador, simplemente ajuste el tiempo a 0.00.
9. Botón DORMIR (SLEEP): Pulse este botón para ir a la función de ahorro de energía. Púselo otra vez para cancelarla. Esta función puede ser usada solo en los modos REFRIGERACION, CALEFACCION y AUTO y mantiene la temperatura programada.
- ⚠ **NOTA:** Mientras la unidad esté funcionando bajo el modo DORMIR, puede ser cancelado presionando otro botón.
10. Botón TEMPORIZADOR APAGADO (TIMER OFF): Pulse este botón para iniciar una secuencia de tiempo de apagado automático. Cada pulsación aumentará la programación del tiempo de 30 minutos. Cuando el tiempo muestre 10:00, cada vez que presione el tiempo programado aumentará de 60 minutos. Para cancelar el programa del temporizador, simplemente ajuste el tiempo a 0.00.
11. Botón BLOQUEO (LOCK): Cuando pulse el botón de BLOQUEO, todos los programas actuales se bloquean y el mando a distancia no aceptará ninguna operación exceptuando la de bloqueo. Púselo otra vez para desbloquear.
12. Botón PANTALLA GUIADA (LED DISPLAY): Pulse este botón para hacer desaparecer los dígitos de la pantalla del aire acondicionado, vuelva a pulsar para activarla (no se aplica a las unidades que carezcan de esta función)

INDICADORES DE LA PANTALLA

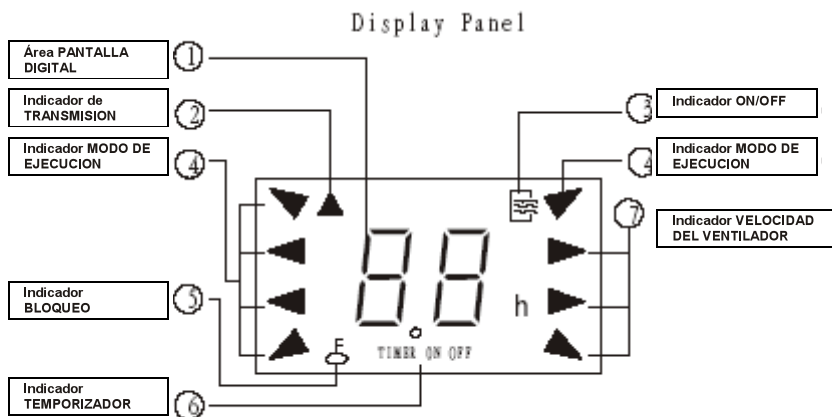


Fig. 2

1. **Área PANTALLA DIGITAL:** Este área mostrará la temperatura y, en la función de temporizador, mostrará si está encendido o apagado. Si esta en el modo de ventilador no aparecerá nada.
2. **Indicador de TRANSMISION:** Este indicador parpadea una vez cuando el mando a distancia transmita señales a la unidad interna.
3. **Indicador ON/OFF:** Este símbolo aparece cuando la unidad se enciende con el mando a distancia, y desaparece cuando la unidad se apaga.
4. **Indicador MODO DE EJECUCION :** Cuando pulse el botón MODO (MODE), mostrará la operación actual- AUTO, REFRIGERACION, DESHUMIDIFICACION, CALEFACCION y VENTILADOR (AUTO, COOL, DRY, HEAT, FAN)
5. **Indicador BLOQUEO (LOCK):** Se mostrará en la pantalla pulsando el botón BLOQUEO (LOCK). Púlselo de nuevo para hacerlo desaparecer.
6. **Indicador TEMPORIZADOR:** Este área de la pantalla muestra los programas del temporizador. Esto es, si solo está programada la hora de inicio, se mostrará TEMPORIZADOR ENCENDIDO (TIMER ON). Si solo está programada la hora de apagado se mostrará TEMPORIZADOR APAGADO (TIMER OFF). Si se han programado ambas se mostrará TEMPORIZADOR ENCENDIDO/APAGADO (TIMER ON/OFF), que significa que usted ha elegido la hora de encendido y apagado.
7. **Indicador VELOCIDAD VENTILADOR (FAN SPEED):** Pulse el botón FAN SPEED para seleccionar el programa de velocidad del ventilador AUTO, ALTO, MEDIO Y BAJO (AUTO,HIGH,MED AND LOW). Su selección se mostrará en la pantalla exceptuando el modo AUTO

⚠ **NOTA:** Todos los símbolos mostrados en la Fig. 2 son indicativos. Pero durante la ejecución real solo los símbolos en funcionamiento se mostrarán en la pantalla.

FUNCIONAMIENTO DEL MANDO A DISTANCIA

UTILICE EL MANDO A UNA DISTANCIA DE 8 METROS MÁXIMO DEL APARATO.



OPERACION AUTOMATICA

Asegúrese que el aparato está enchufado. El indicador OPERACION (OPERATION) se iluminará en la pantalla de la unidad interior.

1. Use el botón MODO (MODE) para seleccionar AUTO (AUTO).
2. Pulse el botón TEMPERATURA (TEMP) para programar la temperatura deseada en la habitación. La temperatura puede establecerse entre un rango de 17°C y 30°C, se incrementa en 1°C cuando se pulsa incrementar la temperatura.
3. Pulse el botón de ENCENDIDO/APAGADO (ON/OFF) para iniciar el aire acondicionado. Pulse el botón de ENCENDIDO/APAGADO (ON/OFF) de nuevo para detener el funcionamiento de la unidad.

⚠ **NOTA:**

1. En el modo AUTO, el aire acondicionado puede cambiar lógicamente al modo refrigeración, ventilador y calefacción, esto es debido a la diferencia entre la temperatura ambiente de la habitación y la programada con el mando a distancia.

2. Si el modo AUTO no le satisface, puede cambiar a la modalidad deseada manualmente.
3. En el modo AUTO, no puede cambiar la velocidad de ventilación. Se controla automáticamente.



REFRIGERACION/ CALEFACCION y VENTILADOR

Asegúrese que el aparato está enchufado:

1. Presione el botón MODE para seleccionar los modos COOL, HEAT (FRIO, CALOR) o FAN (VENTILACIÓN).
2. Pulse el botón TEMPERATURA (TEMP) para ajustar la temperatura deseada para la habitación. Cuando está en modo refrigeración, el programa más confortable es de 21 ° C o más. Cuando esté en el modo de calefacción el programa aconsejado es de 28° C o menos.
3. Pulse el botón de VELOCIDAD DEL VENTILADOR (FAN SPEED) para seleccionar la velocidad como auto, alta, media o baja.
4. Pulse el botón ENCENDIDO/APAGADO (ON/OFF), la luz de ejecución se enciende y el aire acondicionado comienza a funcionar. Pulse de nuevo el botón ENCENDIDO/APAGADO (ON/OFF) y la unidad se detendrá.

 **NOTA:**

La temperatura no se podrá programar con el ventilador o Modo FAN. Sólo se podrán ejecutar los pasos 1,3 y 4.



DESHUMIDIFICACION

Asegúrese que el aparato está enchufado. El indicador OPERACION (OPERATION) se iluminará en la pantalla de la unidad interior.

1. Pulse el botón MODO (MODE) para seleccionar DESHUMIDIFICACION (DRY).
2. Pulse el botón de la TEMPERATURA (TEMP) para programar la temperatura puede establecerse entre un rango de 17°C y 30°C, se incrementa en 1°C cuando se pulsa incrementar la temperatura.
3. Pulse el botón ENCENDIDO/APAGADO (ON/OFF), la luz de ejecución se enciende y el aire acondicionado comienza a funcionar en el modo de DESHUMIDIFICACIÓN y VENTILADOR a velocidad baja. Pulse de nuevo el botón ENCENDIDO/APAGADO (ON/OFF) y la unidad se detendrá.

 **NOTA:**

En el modo DESHUMIDIFICACIÓN (DRY), no podrá la velocidad de ventilación. Está establecida automáticamente



SWING (MOVIMIENTO DE LAMAS EN ALGUNOS MODELOS)

Utilice el botón SWING para ajustar la dirección del flujo del aire arriba/abajo.

1. Cuando se presiona el botón una vez y rápidamente, la dirección del flujo del aire es establecida la función de la lama se activa. El ángulo de movimiento de la lama es de 6° cada vez q se presiona. Siga presionando el botón para mover la lama en la dirección que usted desee.
2. Si mantiene presionado el botón SWING sin soltar el botón por 2 segundos, la función auto swing hará que la lama se active. La lama horizontal se moverá arriba/abajo automáticamente. Presione de nuevo para pararlo.



TEMPORIZADOR

Pulse el botón TEMPORIZADOR ENCENDIDO (TIMER ON) para ajustar la hora de puesta e marcha y TEMPORIZADOR APAGADO (TIMER OFF) para ajustar la hora de parada.

1. Programe la hora de puesta en marcha:
 - 1.1. Pulse el botón TIMER ON, el mando a distancia mostrará TIMER ON, el último programa que usted realizó para la hora de puesta en marcha y la señal "h" se mostrará en la pantalla digital. Ahora está usted preparado para reprogramar la hora de la puesta en marcha de la unidad.
 - 1.2. Pulse el botón TIMER ON de nuevo para programar la hora de arranque que usted desee. Cada vez que presione el botón el tiempo incrementará en 30 minutos hasta 10 horas, entonces incrementará 1 hora hasta 24 horas.
 - 1.3. Tras ajustar el TIMER ON, habrá un retraso de medio segundo antes que el mando a distancia transmita la señal al aire acondicionado. Después, tras aproximadamente otros 2 segundos, la señal "h" desaparece y la temperatura programada reaparecerá en la pantalla digital.
2. Programe la hora de parada:
 - 2.1. Pulse el botón TIMER OFF, el mando a distancia mostrará TIMER OFF, el último programa que usted realizó para la hora de parada y la señal "h" se mostrará en la pantalla digital. Ahora está usted preparado para reprogramar la hora de la parada de la unidad.
 - 2.2. Pulse el botón TIMER OFF de nuevo para programar la hora de parada que usted desee. Cada vez que presione el botón el tiempo incrementará en 30 minutos hasta 10 horas, entonces incrementará 1 hora hasta 24 horas.

- 2.3. Tras ajustar el TIMER OFF, habrá un retraso de medio segundo antes que el mando a distancia transmita la señal al aire acondicionado. Después, tras aproximadamente otros 2 segundos, la señal "h" desaparece y la temperatura programada reaparecerá en la pantalla digital.
3. Programe hora de puesta en marcha y parada
 - 3.1. Pulse el botón TIMER ON, el mando a distancia mostrará TIMER ON, el último programa que usted realizó para la hora de puesta en marcha y la señal "h" se mostrará en la pantalla digital. Ahora está usted preparado para reprogramar la hora de la puesta en marcha de la unidad.
 - 3.2. Pulse el botón TIMER ON de nuevo para programar la hora de arranque que usted desee.
 - 3.3. Pulse el botón TIMER OFF, el mando a distancia mostrará TIMER OFF, el último programa que usted realizó para la hora de parada y la señal "h" se mostrará en la pantalla digital. Ahora está usted preparado para reprogramar la hora de la parada de la unidad.
 - 3.4. Pulse el botón TIMER OFF de nuevo para programar la hora de parada que usted desee.
 - 3.5. Tras ajustar el TIMER, habrá un retraso de medio segundo antes que el mando a distancia transmita la señal al aire acondicionado. Después, tras aproximadamente otros 2 segundos, la señal "h" desaparece y la temperatura programada reaparecerá en la pantalla digital.

Cambie el temporizador

- Para cambiar la hora, solo tiene que pulsar el botón correspondiente, TIMER ON/OFF, y reprogramar la hora.
- Para cancelar el programa de TIMER ON/OFF, solo tiene que programarlo a la hora 0:00.

 **NOTA:**

El tiempo programado es tiempo relativo. El programa del tiempo está basado en el retraso del tiempo actual.

EJEMPLOS DE ESTABLECIMIENTOS DEL TEMPORIZADOR

TIMER ON:

La Función TIMER ON se utiliza cuando quiere que la unidad se encienda automáticamente antes por ejemplo de que usted vuelva a casa. El aire acondicionado se encenderá automáticamente a la hora establecida.

TIMER OFF:

La Función TIMER OFF se utiliza cuando usted quiere que la unidad se apague automáticamente por ejemplo después de que se haya ido a la cama. El aparato se apagará automáticamente a la hora establecida.

COMBINACIÓN TEMPORIZADOR

TIMER OFF-TIMER ON

(On-Stop-Start operation)

Esta función es útil cuando por ejemplo usted quiere que pare el aire acondicionado después de irse a dormir y que empiece otra vez cuando usted se levanta o cuando vuelve a casa.

TIMER ON-TIMER OFF

(Off-Start-Stop operation)

Esta función es útil cuando por ejemplo usted quiere encender el aire acondicionado antes de levantarse y pararlo después de dejar la casa.



MODO DORMIR (SLEEP/ECONOMY)

Quando presione el botón SLEEP/ECONOMY, la función SLEEP/ECONOMY se activará, la temperatura establecida incrementará (en Refrigeración) o disminuirá (en Calefacción) un grado en los siguientes 30 minutos y otro grado adicional en los siguientes 30 minutos. Esta temperatura se mantendrá durante 6 (en algunos modelos 7) horas antes de volver a la temperatura original seleccionada. (NOTA: Algunos modelos, la temperatura establecida incrementará (en Refrigeración) o disminuirá (en Calefacción) un grado por hora o dos horas. Y esta nueva temperatura se mantendrá durante 5 horas, entonces la unidad se apagará).

NOTA: La función SLEEP/ECONOMY está disponible solo para los modos Refrigeración, Calefacción y AUTO (COOL, HEAT and AUTO).

PRECAUCIONES

1. Compruebe que no haya obstáculos entre al mando a distancia y el receptor de la unidad interna, de otro modo el aire acondicionado no funcionará
2. Mantenga el mando a distancia alejado de cualquier líquido.
3. Proteja al mando a distancia de altas temperaturas y evite exponerlo a radiaciones.
4. Mantenga el receptor interno de la luz solar directa o el aire acondicionado no funcionará correctamente.
5. Mantenga el mando a distancia alejado de las interferencias EMI (Electro Magnetic Interference) provocadas por otros aparatos domésticos.

