

# MANUAL DE USUARIO



## Ventilador AWS-42 AWS-23B



**IMPORTANTE:** Guarde estas instrucciones para futuras consultas. Por favor lea estas instrucciones antes de montar el aparato.

# NORMAS DE SEGURIDAD IMPORTANTES

1. Con el fin de garantizar un montaje correcto del ventilador, por favor lea atentamente estas instrucciones y consulte los esquemas eléctricos antes de comenzar con la instalación.
2. Para evitar posibles descargas eléctricas, asegúrese de que el suministro eléctrico está interrumpido antes de hacer el cableado del ventilador. Todas las conexiones eléctricas deben cumplir con las normativas legales vigentes. Si usted no está familiarizado con la instalación de aparatos eléctricos, encargue el trabajo a un electricista autorizado y deje que una persona cualificada controle la fijación del ventilador al techo.
3. Asegúrese de que las aspas del ventilador no choquen contra otros objetos. Las aspas deben encontrarse a una distancia entre las aspas y el suelo no debe ser inferior a aprox. 2,3 metros.
4. Siempre que sea posible, fije el ventilador a una viga del techo, que debe tener la suficiente capacidad de carga para soportar el peso y el movimiento del ventilador (mínimo 25 kg.).
5. Las aspas deberán ser montadas después de haber fijado el motor del ventilador al techo. Para no dañar las superficies del motor, éste debería guardarse en la caja de cartón hasta su montaje definitivo. Si va a instalar varios ventiladores, asegúrese de no mezclar los juegos de aspas de los diferentes ventiladores.
6. Una vez realizada la instalación eléctrica, coloque los cables del ventilador hacia arriba y hágalos pasar cuidadosamente por la caja de fijación. Separe los cables de tal modo, que el conductor de tierra de la red y del ventilador se encuentre a un lado y el conductor de la fase al otro lado de la caja de fijación.
7. Los esquemas eléctricos sólo son una referencia. Los accesorios de la luz que no forman parte del volumen suministrado deben ser aparatos homologados y deben ser instalados según las respectivas instrucciones de montaje.
8. Una vez el ventilador ha sido completamente instalado, asegúrese de que todas las fijaciones están aseguradas de tal modo, que no puedan desprenderse y causar daños o lesiones.
9. El ventilador puede ponerse en marcha inmediatamente después de su instalación -los cojinetes han sido debidamente engrasados en la fábrica y no necesitan ser posteriormente lubricados.
10. El ventilador debe estar completamente parado antes de invertir el sentido de giro de las aspas.
11. Antes de realizar cualquier operación o extraer el fusible asegúrese que el interruptor está en función de apagado "OFF"
12. Asegúrese que el ventilador está conectado a tierra para evitar posibles choques.

## **Advertencias:**

Antes de instalar el ventilador y/o las luces opcionales, desconecte la alimentación eléctrica, ya sea retirando los fusibles o desconectando el interruptor automático de su vivienda.

## HERRAMIENTAS Y MATERIALES REQUERIDOS

- ❖ Con el fin de reducir el riesgo de incendio, descarga eléctrica o lesiones personales, monte el ventilador exclusivamente sobre una caja “homologada para la fijación de un ventilador”.
- ❖ Con el fin de reducir el riesgo de sufrir lesiones, no doble las fijaciones de las aspas al instalarlas, equilibrarlas o limpiarlas. No coloque objetos entre las aspas cuando el ventilador está funcionando.

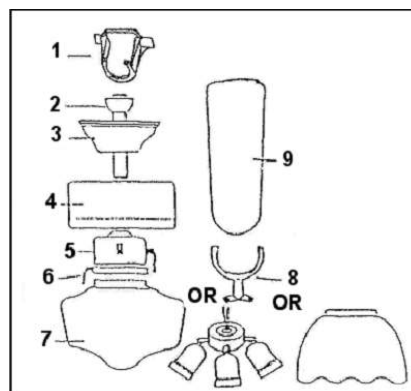
- Destornillador de cruz
- Destornillador para los tornillos de fijación de las aspas
- Llave o tenazas
- Escalera
- Alicates para cortar cables
- Accesorios para el cableado prescritos por la reglamentación vigente

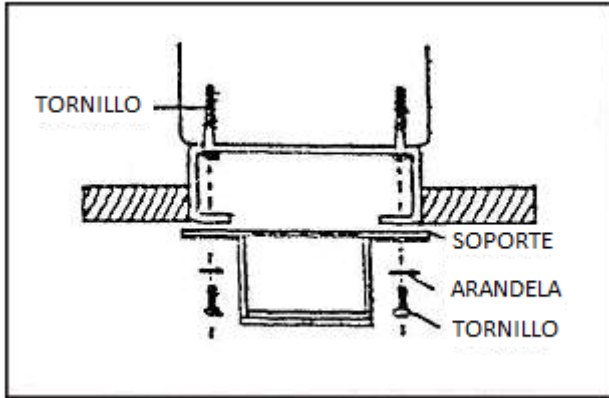


## DESEMBALAJE DEL VENTILADOR

1. Desembale el ventilador y controle si el contenido está completo. No tire el cartón, ya que en caso de un reemplazo o de una reparación durante el plazo de garantía, el ventilador debe ser enviado dentro del embalaje original. Retire del embalaje todas las piezas. No deposite el motor en el suelo de lado, ya que podría doblar o dañar su carcasa decorativa.
2. Controle todas las piezas, que deberían ser las siguientes:

1. Soporte de montaje
2. Varilla y bola
3. Copa
4. Motor
5. Caja funcionamiento
6. Agarre lámpara
7. Lámpara
8. Agarre aspa
9. Aspa





## INSTALACIÓN

Seleccione la ubicación adecuada para instalar su ventilador.

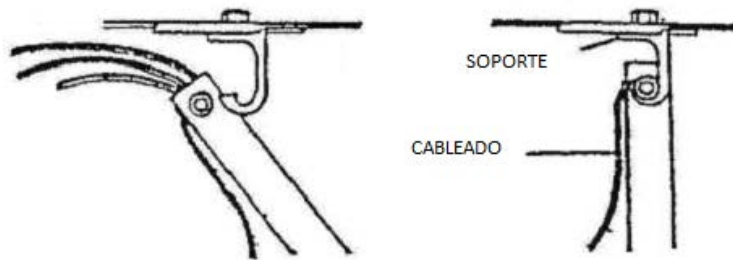
El lugar debe estar libre de cualquier obstrucción y con al menos 2,3 metros de espacio libre, para el montaje, desde el suelo hasta las aspas.

El soporte de montaje debe soportar un peso colgado de 25 kg, y debe

efectuarse asegurando firmemente con tornillos fuertes para evitar que se suelten del techo.

### Agarre techo - gancho "J"

Fije el soporte de montaje a la caja de salida de techo con tornillos y arandelas. El motor ya viene pre-montado de fábrica. Con precaución de no dañar el cableado, cuelgue el ventilador sobre el soporte de montaje como se muestra en el gráfico.

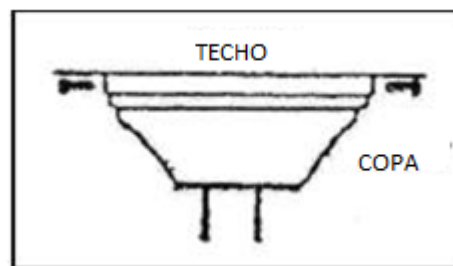
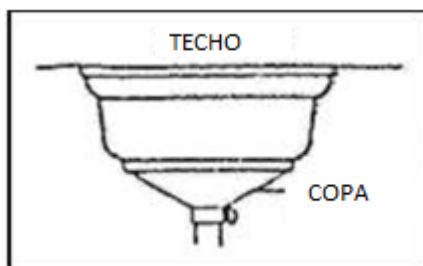


**Nota:** El rodillo de goma debe estar firmemente asentado, sin que ninguna parte metálica se toque.

### Bola - Montaje colgante

Fije el soporte de montaje a la caja de salida con tornillos y arandelas. Levante el ventilador ya montado en el soporte de montaje y compruebe si se instaló correctamente. Enganche la bola en el gancho encajando la bola en la ranura.

Realice las conexiones de cables como se muestra en las instrucciones de cableado. Asegure la copa tal y como se muestra.



## CABLEADO

Hay cuatro cables de colores procedentes de la parte superior del motor:

MARRON	Cable ventilador
AZUL / BLANCO	Cable neutro
VERDE / AMARILLO	Cable a tierra
ROJO	Cables lámpara

Dos opciones de conexiones eléctricas dependiendo de los colores de los cables:

1. Si los colores de los cables son negro, blanco, verde, azul o rojo.
  - Conecte el cable negro con la corriente, el blanco con el neutro y el verde con el de tierra.
  - Si instala un juego de luz conecte el cable azul o rojo a la corriente del circuito eléctrico.
  - Después de hacer los empalmes, los cables deben estar conectados de la siguiente manera: el verde y blanco en una clavija, el negro (rojo y azul o si está instalado el kit de luz) estén en otra clavija.
  - Gire los empalmes hacia arriba y empuje con cuidado todo el cableado en la caja de salida.

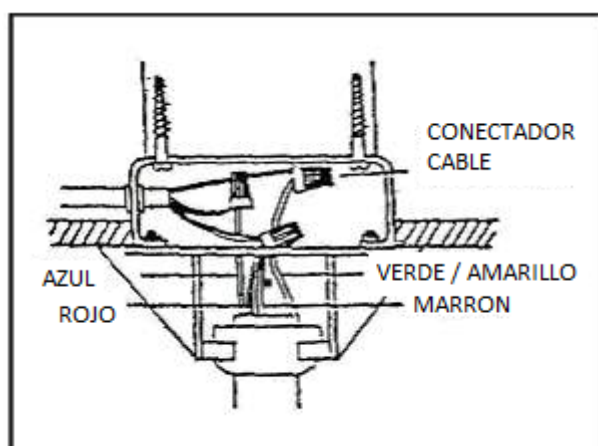
**Nota:** El control regulador de velocidad no puede ser usado con el juego de la luz.

2. Si los colores de los cables son: azul, negro, blanco y amarillo.

Se conectan de la siguiente manera:

- Cable azul y negro van juntos en la misma clavija.
- El cable blanco va solo en una clavija.
- El cable amarillo es la toma tierra.

Una bien los cables y tápelos para queden libres. Si va a utilizar la lámpara conecte también el rojo con el rojo, de lo contrario, asegúrese de tapan el cable rojo con un conector de cable.



**Nota:** Al realizar las conexiones, unir los hilos de cobre pelado de los cables firmemente juntos y tapar con conectores de siempre. De nuevo girar el conector firmemente en el cobre. Para evitar descargas eléctricas asegúrese de que el cobre desnudo de los cables queda completamente cubierto por los conectores de cables. Extienda los cables verde, amarillo y azul a un lado y los cables marrón y rojo en el otro lado de la caja de salida. A su vez tire hacia arriba y empuje con cuidado en la caja de salida. Todos los empalmes y conexiones deben estar cubiertos con los conectores de cables.

#### Bloque Terminal

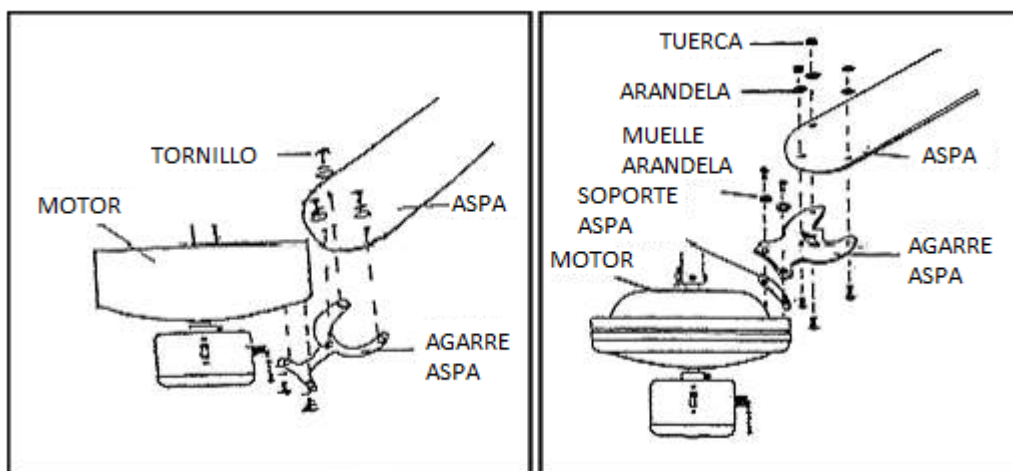
Conectar cable marrón a **L**  
Conectar cable azul a **N**  
Conectar cable rojo a **⊕**  
Conectar cable amarillo/verde a **⚡**

#### Conexiones cable

Conectar cable marrón a **L**  
Conectar cable azul a **N**  
Conectar cable rojo a **L** (para luz)  
Conectar cable amarillo/verde a **⚡**

## INSTALACIÓN DE LAS ASPAS

1. Una las aspas a los enganches mediante los tornillos, tuercas y arandelas.
2. Fije las palas al cuerpo central del ventilador con firmeza para que no se caigan.
3. Coloque el soporte de aspas entre el motor y las aspas.
4. Asegúrese de que las aspas están bien sujetas y ventilador listo para usar.



## FUNCIONAMIENTO

1. La secuencia de funcionamiento es:  
OFF (apagado)- HI (Velocidad Alta) - MED (velocidad Media) - LO (Velocidad baja).
2. Tire del interruptor colgante hacia abajo para que las aspas giren hacia delante o para que giren a la inversa.
3. Tenga cuidado de no colocar los brazos entre las aspas mientras están girando.

**Nota:** Antes de pulsar el interruptor deslizante inversa, es necesario que las aspas estén completamente paradas y no giren.

**Importante:** Para evitar que el motor del ventilador se dañe al modificar el sentido de giro, el interruptor no debe ser activado antes de que las aspas se hayan parado completamente.

## CUIDADOS Y LIMPIEZA

El único mantenimiento que exige su nuevo ventilador de techo es una limpieza periódica. Para no rallar las superficies del ventilador, utilice exclusivamente un cepillo blando o un paño exento de fibras. NO UTILICE AGUA, ya que podría dañar el motor o las aspas de madera y/o recibir una descarga eléctrica.

### Notas:

- Para prevenir ruidos procedentes del ventilador, controle periódicamente si los tornillos de las aspas están correctamente apretados. Esto es especialmente importante en zonas climáticas con temperaturas y humedad relativa elevadas en los ventiladores con las aspas pintadas o muy brillantes.
- Al sacar el polvo, tenga cuidado de que las aspas no se doblen: no aplique presión sobre las mismas.

## REPARACIÓN DE FALLOS



Si constatará cualquier anomalía en el funcionamiento de su ventilador, proceda de la siguiente manera:

**¡ATENCIÓN!** Desconecte la alimentación eléctrica del ventilador antes de realizar cualquiera de las siguientes operaciones.

1. El ventilador no se pone en marcha: controle los interruptores y/o los fusibles. Controle los cables de alimentación del ventilador.
2. El ventilador hace ruido: controle si todos los tornillos de a caja del motor están correctamente apretados (¡pero no excesivamente!). Asegúrese de que los tornillos de fijación de las aspas están correctamente apretados. Si el ventilador tiene iluminación, controle si la(s) pantalla(s) de cristal y la(s) bombilla(s) de la(s) lámpara(s) están correctamente apretadas. Controle también si el ventilador está correctamente fijado al gancho del techo y no produce vibraciones en el mismo.
3. Si el ventilador vibra: controle si todas las aspas están correctamente atornilladas al motor.

Asegúrese de que la luz y sus accesorios están firmemente fijados. Una pequeña desviación de la distancia entre los extremos de las diferentes aspas puede causar vibraciones del ventilador. Si las distancias entre los extremos de las aspas no son iguales, afloje uno a uno los tornillos de fijación al motor y ajuste las aspas de tal modo, que las distancias entre sus respectivos extremos sea igual. Un intercambio de aspas adyacentes puede redistribuir las masas y mejorar el funcionamiento del ventilador.

## ¡Por una correcta eliminación de este producto!

 	<p>Esta marca indica que este producto no debe eliminarse junto con otros desechos domésticos en toda la UE. Para evitar posibles daños al medioambiente o a la salud humana debido a la eliminación incontrolada de residuos, recíclelo responsablemente para promover la reutilización sostenible de los recursos materiales. Para devolver su dispositivo usado, use los sistemas de devolución y recolección o comuníquese con el vendedor donde compró el producto. Pueden tomar este producto para un reciclaje ambiental seguro.</p>
--	---

*Gracias por confiar en los  
productos Artrom,*

