



# ARTROM

## MANUAL DE INSTRUCCIONES

Horno eléctrico sin instalación

**Modelo: TO-9YLC**

220-240V A.C. 50/60Hz 1000 W



### ÚNICAMENTE PARA USO DOMÉSTICO

Lea atentamente estas instrucciones antes de usar su horno y consérvelas para futuras consultas.  
Si usted sigue las instrucciones, su horno le proporcionará muchos años de buen servicio.



## CONTENIDO

Instrucciones de seguridad.....	3
Instalación de la toma de tierra.....	4
Conociendo su horno.....	5
Usando su horno.....	5
Diagrama del circuito.....	6
Cuidados y limpieza.....	6

# INSTRUCCIONES DE SEGURIDAD. IMPORTANTE

Cuando utilice su horno eléctrico, siempre debe tomar precauciones de seguridad, incluyendo las siguientes:

## 1. Leer atentamente todas las instrucciones.

2. No toque superficies calientes. Utilice siempre tiradores o pomos.
3. Supervise a los niños para que no jueguen con el horno.
4. Este horno no está diseñado para su uso por parte de niños ni personas con minusvalía física, sensorial, mental o del cualquier tipo. Estas personas necesitan supervisión constante, por su seguridad.
5. Supervisión directa es necesaria cuando cualquier electrodoméstico sea utilizado por o cerca de niños.
6. Para proteger contra descarga eléctrica, no sumergir el cable, enchufe u otra parte del horno en agua y otro líquido.
7. No permita que el cable cuelgue sobre el borde de la mesa o mostrador o toque superficies calientes.
8. No utilice electrodomésticos con el cable, enchufe u otro elemento dañado o después del incorrecto funcionamiento del mismo o si éste ha sufrido cualquier tipo de daño. Llévelo al servicio técnico autorizado más cercano para su revisión, reparación o ajuste necesarios.
9. El uso de accesorios no recomendados por el fabricante pueden causar peligros o daños.
10. No sitúe el horno cerca de aparatos calientes o quemadores eléctricos.
11. Desenchufe la toma de corriente cuando no se esté utilizando y antes de limpiar. Permita que se enfríe el horno antes de colocar o quitar partes y antes de limpiarlo.
12. Para desconectar, coloque el control de tiempo en OFF, después quite el enchufe. Agarre siempre el enchufe, nunca tire del cable.
13. Tome extrema precaución cuando manipule recipientes con aceite caliente o cualquier otro líquido caliente.
14. No cubra ninguna parte del horno con papel de aluminio u otros. Esto puede causar el sobrecalentamiento del horno y otros daños.
15. Tome extrema precaución cuando retire la bandeja, soportes o restos de grasa caliente u otros líquidos calientes.
16. No limpie el interior del horno con estropajo metálico, sus partes pueden desprenderse y tocar componentes eléctricos, creando riesgo de descarga eléctrica.
17. No introduzca alimentos de gran tamaño o utensilios metálicos en el horno, ya que pueden provocar fuego o riesgo eléctrico.
18. No recaliente demasiado los alimentos.
19. Puede producirse fuego si el horno se cubre o está en contacto con material inflamable, incluyendo cortinas, tapicería, paredes y demás, mientras están en funcionamiento. No coloque nada sobre el electrodoméstico mientras está funcionando.
20. Precauciones extremas deben ser tomadas cuando utilice recipientes de cocinar y hornear fabricados de cualquier otro material que metal o cristal resistente al calor.
21. Asegúrese de que nada toca el elemento superior ni inferior del horno.
22. No coloque ninguno de los siguientes materiales o similares en el horno: Cartón, plástico, papel, etc.
23. No coloque ningún material, a parte de los accesorios recomendados por el fabricante para este horno, cuando no se esté utilizando.
24. No use la cavidad del horno para almacenar objetos. No almacene cosas inflamables como pan, galletas, productos de papel, etc. dentro del horno.

25. Cuando introduzca o saque elementos del horno caliente, lleve siempre puestos guantes aislantes de horno.
26. La puerta de este electrodoméstico es de vidrio templado de seguridad. Este vidrio es más fuerte y resistente frente a la rotura que el vidrio ordinario. Aún así, el vidrio templado se puede romper alrededor de los bordes. Evitar arañar la superficie de la puerta o golpear los bordes.
27. Este electrodoméstico está apagado cuando el controlador Timer está en posición OFF.
28. No utilizar en exteriores.
29. Para evitar que el disyuntor térmico se reinicie de manera accidental, este horno no puede ser conectado a ningún interruptor externo, como temporizadores, o conectado a un circuito o dispositivo que conecte o desconecte el aparato.
30. Este aparato no está diseñado para operar por medio de temporizadores externos o sistema de control remoto.
31. No utilice el electrodoméstico para ningún otro uso a parte del previsto.

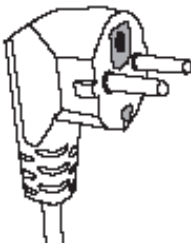
## INSTALACIÓN DE LA TOMA DE TIERRA.

**PELIGRO:** Existe riesgo de descarga eléctrica al tocar algunos de los componentes internos que pueden provocar daños personales graves o la muerte. No desmonte este aparato.

**ADVERTENCIA:** Peligro de descarga eléctrica.

Un uso inapropiado de la toma de tierra puede provocar una descarga eléctrica. No conecte el aparato a un enchufe hasta que no haya sido debidamente instalado y conectado a tierra.

Enchufe a dos clavijas



Este aparato debe estar conectado a tierra. Si ocurriese un cortocircuito, la toma de tierra reduciría el riesgo de descarga eléctrica al proveer un cable de escape para la corriente. Este aparato está equipado con un cable para tener un hilo y un enchufe de tierra. El enchufe debe estar conectado a una salida apropiadamente instalada.

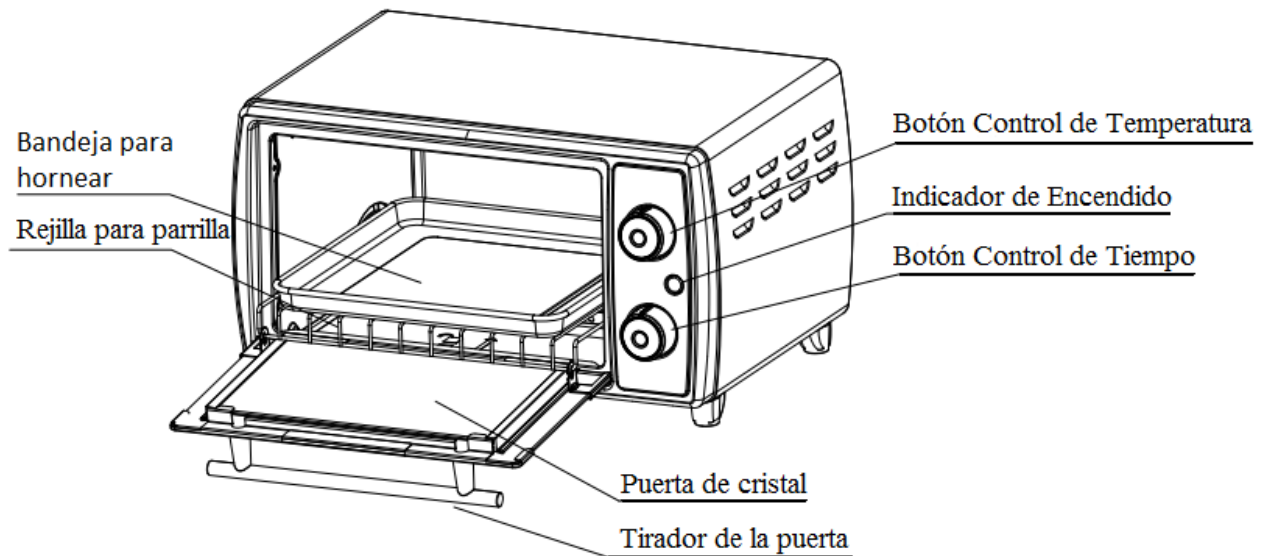
Consulte con un electricista cualificado o personal del servicio técnico si las instrucciones de la toma de tierra no han sido comprendidas totalmente o si tiene alguna duda sobre si su aparato está apropiadamente conectado a tierra. Si necesita usar una extensión del cable, use únicamente aquellas que se adapten a la normativa local, y consulte siempre con personal cualificado.

La longitud del cable debe ser adaptado de modo que no quede suelto o colgante, para evitar que los niños tiren de él o que se arranque de forma involuntaria.

## CONSERVE ESTAS INSTRUCCIONES

## CONOCIENDO SU HORNO

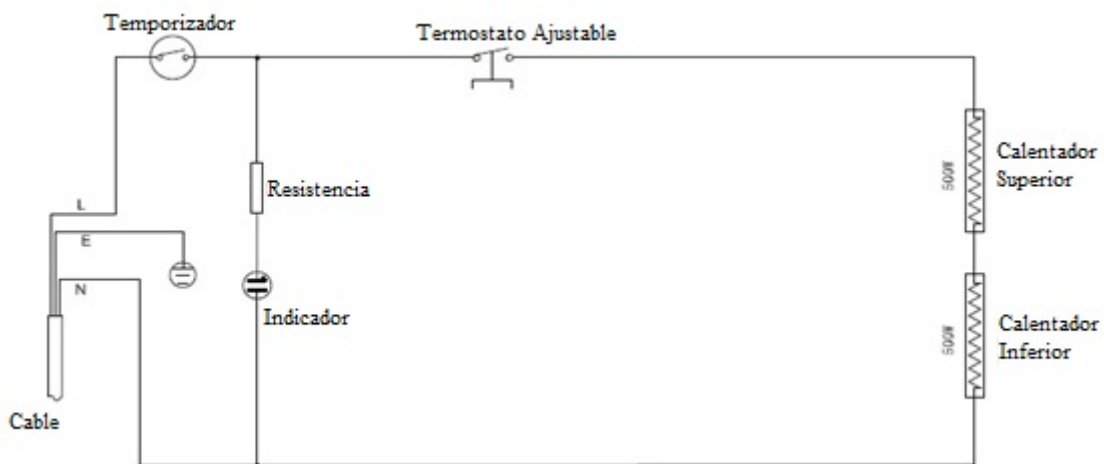
### Principales componentes:



## USANDO SU HORNO

- 1 Para un uso inicial, seleccione la temperatura al máximo y el temporizador a 15 minutos. Esto hará arder cualquier residuo que se haya quedado en la cavidad en el proceso de fabricación. Esto es un procedimiento estándar e inofensivo.
- 2 Verifique que el botón Control de Tiempo está en posición OFF antes de conectar el aparato a cualquier toma de corriente.
- 3 Coloque la comida en la Bandeja para hornear sobre la Rejilla para la parrilla y a continuación cierre la Puerta de cristal.
- 4 A continuación gire el Botón Control de Tiempo en la posición deseada. El aparato empezará a calentar una vez que el temporizador haya sido activado.
- 5 Con el botón de Control de Temperatura, seleccione la temperatura de cocinado que desee.
- 6 Cuando la comida esté lista, el temporizador automáticamente emitirá una señal acústica y el aparato dejará de calentar, apagándose la luz de Indicador de Encendido.
- 7 En caso de querer interrumpir el proceso de cocinado, primero gire el Botón de Control de Tiempo a la posición OFF y a continuación abra la puerta. **TENGA CUIDADO CON EL AIRE CALIENTE EMERGENTE**

## DIAGRAMA DEL CIRCUITO



## CUIDADOS Y LIMPIEZA

**Precaución:** Asegúrese de desconectar el horno y permitir que éste se enfríe completamente antes de limpiarlo.

No utilice paños de lana de acero, limpiadores abrasivos ni arañe las paredes con utensilios metálicos, ya que todos estos métodos pueden dañar el revestimiento.

Todos los accesorios deberían ser lavados en agua caliente con jabón.

La puerta puede ser limpiada con una esponja húmeda y secada con papel o un trapo.

Limpie la parte exterior con una esponja húmeda.

No utilice un limpiador abrasivo ya que puede dañar el acabado exterior.

No utilice limpiadores abrasivos, estropajos metálicos o limpiadores químicos ya que pueden causar daños a la superficie antiadherente de las bandejas.

Permita que todas las partes y las superficies se sequen completamente antes de enchufar el horno y usarlo. Nunca sumerja la unidad el agua o cualquier otro líquido, ni deje que el agua entre en contacto con partes internas, controles o cable.

## FALLOS Y ANOMALIAS

Si ocurriese algún un fallo o una anomalía en su aparato, desconéctelo inmediatamente de la fuente de alimentación y envíe el aparato a su punto de venta o al servicio técnico. Para su posterior reparación y/o ajuste mecánico y eléctrico.



**IMPORTANTE:** "El desecho de los aparatos eléctricos y/o electrónicos no puede tratarse de la misma forma que los residuos domésticos normales. Deben ser reciclados en las instalaciones adecuadas. Para más información sobre su recogida y depósito, consulte con la autoridad local competente o con su distribuidor".