



ARTROM

MANUAL DE INSTRUCCIONES

Horno eléctrico sin instalación
con convección

Modelo: **TO-A32YLC**

220-240V A.C. 50/60Hz 1500 W



ÚNICAMENTE PARA USO DOMÉSTICO

Lea atentamente estas instrucciones antes de usar su horno y consérvelas para futuras consultas.
Si usted sigue las instrucciones, su horno le proporcionará muchos años de buen servicio.



ARTROM

MANUAL DE INSTRUCCIONES HORNO MODELO TO-26YLC

[Escribir texto]

[Escribir texto]



CONTENIDO

Instrucciones de seguridad.....	3
Instalación de la toma de tierra.....	4
Conociendo su horno.....	5
Antes del primer uso.....	5
Usando su horno.....	6
Sobre cocinar con convección.....	7
Asar.....	7
Tostar.....	8
Hornear.....	8
Diagrama del circuito.....	9
Cuidados y limpieza.....	10

INSTRUCCIONES DE SEGURIDAD. IMPORTANTE

Cuando utilice su horno eléctrico, siempre debe tomar precauciones de seguridad, incluyendo las siguientes:

1. Leer atentamente todas las instrucciones.

2. No toque superficies calientes. Utilice siempre tiradores o pomos.
3. Supervise a los niños para que no jueguen con el horno.
4. Este horno no está diseñado para su uso por parte de niños ni personas con minusvalía física, sensorial, mental o del cualquier tipo. Estas personas necesitan supervisión constante, por su seguridad.
5. Supervisión directa es necesaria cuando cualquier electrodoméstico sea utilizado por o cerca de niños.
6. Para proteger contra descarga eléctrica, no sumergir el cable, enchufe u otra parte del horno en agua y otro líquido.
7. No permita que el cable cuelgue sobre el borde de la mesa o mostrador o toque superficies calientes.
8. No utilice electrodomésticos con el cable, enchufe u otro elemento dañado o después del incorrecto funcionamiento del mismo o si éste ha sufrido cualquier tipo de daño. Llévelo al servicio técnico autorizado más cercano para su revisión, reparación o ajuste necesarios.
9. El uso de accesorios no recomendados por el fabricante pueden causar peligros o daños.
10. No sitúe el horno cerca de aparatos calientes o quemadores eléctricos.
11. Desenchufe la toma de corriente cuando no se esté utilizando y antes de limpiar. Permita que se enfríe el horno antes de colocar o quitar partes y antes de limpiarlo.
12. Para desconectar, coloque el control de tiempo en OFF, después quite el enchufe. Agarre siempre el enchufe, nunca tire del cable.
13. Tome extrema precaución cuando manipule recipientes con aceite caliente o cualquier otro líquido caliente.
14. No cubra ninguna parte del horno con papel de aluminio u otros. Esto puede causar el sobrecalentamiento del horno y otros daños.
15. Tome extrema precaución cuando retire la bandeja, soportes o restos de grasa caliente u otros líquidos calientes.
16. No limpie el interior del horno con estropajo metálico, sus partes pueden desprenderse y tocar componentes eléctricos, creando riesgo de descarga eléctrica.
17. No introduzca alimentos de gran tamaño o utensilios metálicos en el horno, ya que pueden provocar fuego o riesgo eléctrico.
18. No recaliente demasiado los alimentos.
19. Puede producirse fuego si el horno se cubre o está en contacto con material inflamable, incluyendo cortinas, tapicería, paredes y demás, mientras están en funcionamiento. No coloque nada sobre el electrodoméstico mientras está funcionando.
20. Precauciones extremas deben ser tomadas cuando utilice recipientes de cocinar y hornear fabricados de cualquier otro material que metal o cristal resistente al calor.
21. Asegúrese de que nada toca el elemento superior ni inferior del horno.
22. No coloque ninguno de los siguientes materiales o similares en el horno: Cartón, plástico, papel, etc.
23. No coloque ningún material, a parte de los accesorios recomendados por el fabricante para este horno, cuando no se esté utilizando.
24. No use la cavidad del horno para almacenar objetos. No almacene cosas inflamables como pan, galletas, productos de papel, etc. dentro del horno.

25. Cuando introduzca o saque elementos del horno caliente, lleve siempre puestos guantes aislantes de horno.
26. La puerta de este electrodoméstico es de vidrio templado de seguridad. Este vidrio es más fuerte y resistente frente a la rotura que el vidrio ordinario. Aún así, el vidrio templado se puede romper alrededor de los bordes. Evitar arañar la superficie de la puerta o golpear los bordes.
27. Este electrodoméstico está apagado cuando el controlador Timer está en posición OFF.
28. No utilizar en exteriores.
29. Para evitar que el disyuntor térmico se reinicie de manera accidental, este horno no puede ser conectado a ningún interruptor externo, como temporizadores, o conectado a un circuito o dispositivo que conecte o desconecte el aparato.
30. Este aparato no está diseñado para operar por medio de temporizadores externos o sistema de control remoto.
31. No utilice el electrodoméstico para ningún otro uso a parte del previsto.

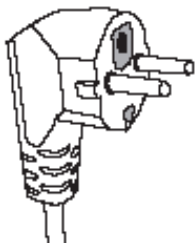
INSTALACIÓN DE LA TOMA DE TIERRA.

PELIGRO: Existe riesgo de descarga eléctrica al tocar algunos de los componentes internos que pueden provocar daños personales graves o la muerte. No desmonte este aparato.

ADVERTENCIA: Peligro de descarga eléctrica.

Un uso inapropiado de la toma de tierra puede provocar una descarga eléctrica. No conecte el aparato a un enchufe hasta que no haya sido debidamente instalado y conectado a tierra.

Enchufe a dos clavijas



Este aparato debe estar conectado a tierra. Si ocurriese un cortocircuito, la toma de tierra reduciría el riesgo de descarga eléctrica al proveer un cable de escape para la corriente. Este aparato está equipado con un cable para tener un hilo y un enchufe de tierra. El enchufe debe estar conectado a una salida apropiadamente instalada.

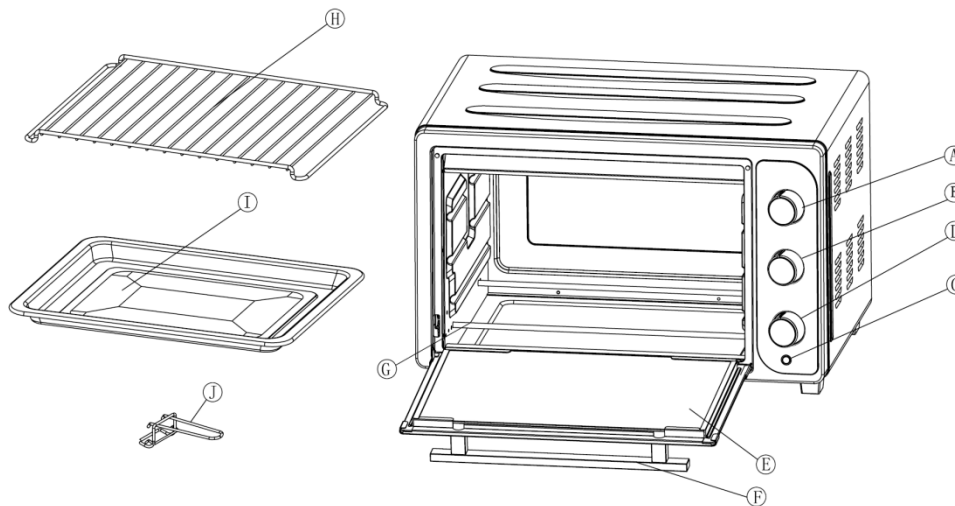
Consulte con un electricista cualificado o personal del servicio técnico si las instrucciones de la toma de tierra no han sido comprendidas totalmente o si tiene alguna duda sobre si su aparato está apropiadamente conectado a tierra. Si necesita usar una extensión del cable, use únicamente aquellas que se adapten a la normativa local, y consulte siempre con personal cualificado.

La longitud del cable debe ser adaptado de modo que no quede suelto o colgante, para evitar que los niños tiren de él o que se arranque de forma involuntaria.

CONSERVE ESTAS INSTRUCCIONES

CONOCIENDO SU HORNO

Principales componentes:



A: Botón de control de temperatura

B: Botón de control de función.

C: Indicador luminoso

D: Botón de control de tiempo

E: Puerta de vidrio

F: Irrador de la puerta

G: Elemento térmico inferior

H: Rejilla metálica

I: Bandeja para hornear

J: Tirador para bandeja

ANTES DEL PRIMER USO

Antes de utilizar el horno por primera vez:

1. Leer todas las instrucciones e información del manual.
2. Confirmar que el horno está desconectado y todos los botones están en posición OFF.
3. Limpiar la rejilla y la bandeja con agua templada y jabonosa. Limpiar suavemente el interior del horno con un paño húmedo.
4. Secar perfectamente todo con toallitas o servilletas de papel y recolocarlos en el horno.
5. Posicionar el horno de tal modo que queden al menos 5 cm de distancia con respecto a cualquier objeto colindante. No colocar nada encima del horno.
6. Enchufar el horno. No utilizar el producto en el mismo circuito que otros aparatos eléctricos.
7. Sólo para la primera vez que use el horno, seleccione la temperatura al máximo, función tostar y el temporizador a 15 minutos. Esto hará arder cualquier plástico que se haya quedado en la cavidad.

Nota: Durante esta puesta en marcha, el horno puede desprender olor o humo durante el proceso. Es normal e inofensivo. Se debe a la quema de la sustancia protectora aplicada a los elementos calentadores en la fábrica.




USANDO SU HORNO


Por favor, familiarícese con las siguientes funciones y accesorios del horno antes del primer uso:

- **Botón de temperatura de control (A):** Cuando usted gira para activar este termostato, la unidad puede funcionar. Usted gira a la derecha (en el sentido de las agujas del reloj) para elegir la temperatura deseada desde 90 a 230 °C para hornear, asar o tostar.
- **Botón de control de función (B):** Este horno está equipado con 6 posiciones diferentes para atender una gran variedad de necesidades a la hora de cocinar:


1. OFF.

2.  : Para asar pescado, carne, aves, chuletas de cerdo, etc. (calor superior)

3.  : Para hornear pasteles, tarta, bizcocho, galletas, aves, carne de res, cerdo, etc. (calor inferior)

4.  : Para tostar pan, muffins, gofres congelados, pizza, etc. (calor superior e inferior)

5.  : Para asar pescado, carne, aves, chuletas de cerdo, etc. (calor superior con convección)

6.  : Para tostar pan, muffins, gofres congelados, pizza, etc. (calor superior e inferior con convección)

- **Indicador luminoso (C):** Está iluminado cuando el horno está en funcionamiento
- **Botón de control de tiempo (D):** Al girarlo se activa, gírelo hacia la derecha (en el sentido de las agujas del reloj) para tostar o utilizarlo como temporizador. Esta función también tiene una campana que suena al final del tiempo programado.
- **Bandeja metálica (H):** Para tostar, hornear y cocinar de forma general en cazuelas y cazos estándar
- **Bandeja para hornear (I):** Se utiliza para asar carne, aves, pescados y otras comidas
- **Tirador para bandeja (J):** Permite coger la rejilla metálica y la bandeja para hornear cuando están calientes



SOBRE CONCINAR CON CONVECCIÓN

La cocina con convección combina el movimiento de aire caliente por medio de un ventilador con las características regulares (asar, hornear y tostar).

La cocina con convección ofrece en muchos casos mayor rapidez que los hornos regulares de tipo radiante. El ventilador envía aire cuidadosamente a todas las áreas de la comida y ésta rápidamente queda dorada, crujiente y llena de sabor. Esto produce incluso mayor temperatura alrededor de la comida por el movimiento del aire, de modo que la comida se cocina/ hornea/ asa de forma uniforme frente a los hornos normales. La característica de convección permite cocinar/ hornear a temperaturas más bajas, lo cual ahorra energía y ayuda a mantener la cocina más fría. El aire en la convección es sobrecalentado y circula alrededor de la comida cocinando la comida considerablemente más rápido que los hornos convencionales.

Cuidado: Para evitar riesgo de daño o quemaduras, no toque las superficies calientes cuando el horno está en uso. Preste extrema atención siempre que saque la bandeja para hornear, la rejilla metálica o cualquier otro recipiente caliente dentro del horno caliente. Utilice siempre el tirador de la bandeja o una agarradera de horno cuando toque elementos calientes en el horno.

ASAR

Para obtener los mejores resultados, es recomendable que precaliente el horno durante 15 minutos a 230°C.

Funcionamiento

- Coloque el botón de temperatura en 230°C.
- Gire el botón de control de función a la 2ª o 5ª posición y precaliente el horno.
- Coloque la rejilla metálica sobre la bandeja para hornear.
- Coloque la comida en la rejilla metálica.
- La comida debería ser colocada tan cerca como sea posible del elemento calentador superior, pero sin tocarlo.
- Coloque el botón de temperatura a la temperatura apropiada.
- Coloque el botón de control de tiempo en la posición deseada.
- Ponga salsas o aceite en la comida, según desee.
- Dé media vuelta a la comida en la mitad del tiempo deseado de cocción.
- Cuando el asado se ha completado, gire el botón de control de tiempo hasta la posición OFF.

TOSTAR

Por favor, tenga en cuenta que la función TOSTAR utiliza todos los elementos de calentamiento. La gran capacidad del horno permite tostar de 4 a 6 rebanadas de pan, 6 muffins, gofres congelados o tortitas congeladas. Cuando tueste únicamente 1 o 2 unidades, coloque la comida en la bandeja para hornear en el centro del horno.

Funcionamiento

- Coloque el botón de temperatura en 230°C
- Gire el botón de control de función a la 4ª o 6ª posición.
- Coloque la comida en la rejilla metálica.
- Coloque el botón de control de tiempo en la posición deseada.
- Cuando haya finalizado el tostado, gire el botón de control de tiempo hasta la posición OFF.

Nota: La rejilla metálica debería estar colocada en el medio del horno con las hendiduras apuntando hacia abajo.

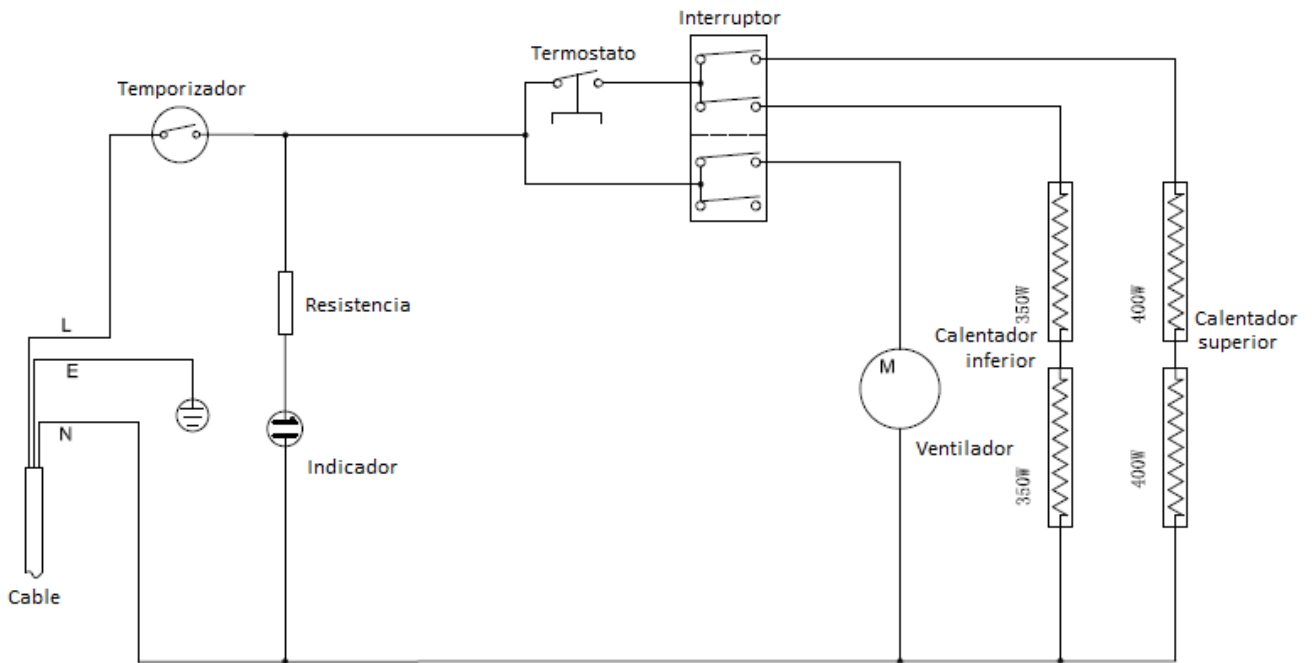
HORNEAR

Por favor, tenga en cuenta que la función HORNEAR utilizar principalmente el calor de los elementos calentadores inferiores. Para obtener los mejores resultados, se recomienda que precaliente el horno durante 15 minutos a 230°C.

Funcionamiento

- Coloque el botón de temperatura en 230°C.
- Gire el botón de control de función a la 3ª posición y precaliente el horno.
- Coloque la rejilla metálica en la guía de soporte más baja o la media.
- Coloque la comida en la bandeja metálica.
- La comida debería ser colocada tan cerca como sea posible del elemento calentador inferior, pero sin tocarlo.
- Coloque el botón de temperatura a la temperatura apropiada.
- Coloque el botón de control de tiempo en la posición deseada.
- Ponga salsas o aceite en la comida, según desee.
- Dé media vuelta a la comida en la mitad del tiempo deseado de cocción.
- Cuando el asado se ha completado, gire el botón de control de tiempo hasta la posición OFF.

DIAGRAMA DEL CIRCUITO



CUIDADOS Y LIMPIEZA

Precaución: Asegúrese de desconectar el horno y permitir que éste se enfríe completamente antes de limpiarlo.

No utilice paños de lana de acero, limpiadores abrasivos ni arañe las paredes con utensilios metálicos, ya que todos estos métodos pueden dañar el revestimiento.

Todos los accesorios deberían ser lavados en agua caliente con jabón.

La puerta puede ser limpiada con una esponja húmeda y secada con papel o un trapo.

Limpie la parte exterior con una esponja húmeda.

No utilice un limpiador abrasivo ya que puede dañar el acabado exterior.

No utilice limpiadores abrasivos, estropajos metálicos o limpiadores químicos ya que pueden causar daños a la superficie antiadherente de las bandejas.

Permita que todas las partes y las superficies se sequen completamente antes de enchufar el horno y usarlo.

Nunca sumerja la unidad el agua o cualquier otro líquido, ni deje que el agua entre en contacto con partes internas, controles o cable.



IMPORTANTE: "El desecho de los aparatos eléctricos y/o electrónicos no puede tratarse de la misma forma que los residuos domésticos normales. Deben ser reciclados en las instalaciones adecuadas. Para más información sobre su recogida y depósito, consulte con la autoridad local competente o con su distribuidor".