



# ARTROM

## Microondas MANUAL DE INSTRUCCIONES MODELO: MM720AML



Lea atentamente las siguientes instrucciones antes de usar su horno microondas, y consévelo para futuras consultas. Si usted sigue las instrucciones, su horno le proporcionará muchos años de buen servicio.

**CONSERVE CUIDADOSAMENTE ESTAS INSTRUCCIONES.**

## MEDIDAS DE SEGURIDAD

Siempre debe seguir las siguientes precauciones básicas cuando utilice un electrodoméstico:

1. Lea todas las instrucciones antes de usar.
2. Asegúrese de que el voltaje en su casa corresponde con el del aparato como muestra en la etiqueta del aparato. Y el enchufe de pared está debidamente conectado a tierra.
3. Para reducir el riesgo de incendio en la cavidad del horno:
  - a. No cocine demasiado la comida.
  - b. Retire los alambres del papel o bolsas de plástico antes de colocar las bolsas en el horno.
  - c. No caliente el aceite ya que la temperatura del aceite no puede ser controlada.
  - d. Después de usarlo, limpie el aparato con un paño húmedo, seguido de un paño seco para eliminar cualquier salpicadura de alimentos y grasa. La grasa acumulada puede recalentarse y comenzar a causar humo o incendio.
  - e. Si los materiales dentro del horno echan humo, mantenga la puerta del horno cerrada, apague el horno y desconecte la fuente de alimentación.
  - f. Al calentar los alimentos en recipientes de plástico o de papel, mantenga un ojo en el horno debido a la posibilidad de encendido.
4. Para reducir el riesgo de explosión o sobrecalentamiento repentino:
  - a. **ADVERTENCIA:** Los líquidos y otros alimentos no deben ser calentados en recipientes sellados ya que pueden explotar; Los biberones equipados con una tapa de rosca o tetina se consideran recipientes sellados.
  - b. Utilice el recipiente de apertura ancha para cocinar el líquido, y el líquido calentado no debe ser retirado inmediatamente. Se deben esperar varios minutos antes de quitarlo. Con el fin de evitar posibles peligros causados por el sobrecalentamiento de los líquidos.
  - c. Las patatas, salchichas y castañas deben ser peladas o perforadas antes de cocinarlas. Los huevos en su cáscara, los huevos duros enteros no se deben calentar en hornos de microonda puesto que pueden explotar, incluso después de haberlos calentados y el microonda haya terminado.
  - d. El contenido de biberones y frascos de alimentos para bebés deben ser agitados para que la temperatura sea homogénea apta para el consumo, y evitar quemaduras.

5. Si el cable eléctrico está dañado, debe ser reemplazado por el fabricante o su servicio técnico o un técnico cualificado para evitar un peligro de descarga eléctrica.
6. Después de cocinar, si el recipiente está muy caliente. Use guantes para sacar la comida y evitar quemaduras de vapor dirigiendo el vapor lejos de la cara y las manos.
7. Levante lentamente el borde más alejado de la cubierta de la vajilla, el envoltorio de plástico para microondas, cuidadosamente abra las palomitas de maíz y las bolsas para cocinar el horno lejos de la cara.
8. Para evitar que el plato giratorio se rompa:
  - a. Deje enfriar el plato giratorio antes de limpiarlo.
  - b. No coloque alimentos o utensilios calientes en el plato frío.
  - c. No coloque alimentos o utensilios congelados en el plato caliente.
9. Asegúrese de que los utensilios no toquen las paredes interiores durante la cocción.
10. Utilice únicamente utensilios adecuados para su uso en hornos de microondas.
11. No guarde alimentos ni ninguna otra cosa dentro del microondas.
12. No haga funcionar el horno sin ningún alimento o líquido dentro del horno. Esto dañaría el horno.
13. Cuando el aparato esté funcionando en modo combinado, los niños sólo deben usar el horno bajo supervisión de un adulto debido a las temperaturas generadas.
14. Cualquier accesorio no recomendado por el fabricante puede causar lesiones a personas.
15. No lo use al aire libre.
16. Guarde estas instrucciones.
17. **ADVERTENCIA:** Si los marcos de la puerta o la puerta están dañados o el horno no está funcionando bien, el horno no debe ponerse en funcionamiento hasta que haya sido reparado por una persona cualificada;
18. **ADVERTENCIA:** Es peligroso para cualquier persona que no sea un servicio técnico realizar cualquier reparación que involucre la retirada de la cubierta que protege contra la exposición a las ondas del microondas;
19. Si sale humo, apague y desenchufe el aparato y mantenga la puerta cerrada para sofocar las llamas;

20. El calentamiento por microondas de bebidas puede provocar una ebullición; Por lo tanto se debe tener cuidado al manipular el recipiente;
21. No utilice limpiadores abrasivos fuertes ni raspadores de metal afilados para limpiar el vidrio de la puerta del horno, ya que pueden rayar la superficie, lo que puede provocar un rompimiento del vidrio.
22. La lámpara del horno de microondas no está destinada a otros fines.
23. Los aparatos no están destinados a funcionar con un temporizador externo o un sistema de control remoto independiente.
24. Este aparato está destinado a ser utilizado para usos domésticos y similares.
25. El horno microondas está diseñado para calentar alimentos y bebidas. El secado de alimentos, ropa y el calentamiento zapatillas, esponjas, paño húmedo y similares pueden conducir a riesgo de lesiones o incendio.
26. Este aparato puede ser utilizado por niños de 8 años o más y por personas con capacidades físicas, sensoriales o mentales reducidas o por falta de experiencia y conocimiento si han recibido supervisión o instrucciones sobre el uso del aparato de forma segura y entienden los peligros involucrados. Los niños no deben jugar con el aparato. La limpieza y el mantenimiento no deben ser realizados por niños a menos que sean mayores de 8 años y supervisados. Mantenga el aparato y su cable fuera del alcance de los niños menores de 8 años.
27. Este aparato no está diseñado para ser utilizado por personas (incluyendo niños) con capacidades físicas, sensoriales o mentales reducidas, o por falta de experiencia y conocimiento, a menos que hayan recibido supervisión o instrucciones sobre el uso del aparato por parte de una persona responsable de su uso y de su seguridad.
28. Los niños deben ser supervisados para asegurarse de que no juegan con el aparato.
29. No se debe usar un limpiador de vapor
30. La puerta o la superficie exterior pueden calentarse cuando el aparato está en funcionamiento.
31. **ADVERTENCIA:** Las piezas accesibles pueden calentarse durante el uso. Los niños pequeños deben mantenerse alejados.
32. Durante el uso, el aparato se calienta. Se debe tener cuidado de no tocar los elementos caloríficos dentro del horno.
33. Las superficies pueden calentarse durante el uso.



**:PRECAUCIÓN: SUPERFICIE CALIENTE**

## **SÓLO PARA USO DOMÉSTICO**

### **INSTALACIÓN.....**

1. Quite todo el embalaje. Si hay un plástico muy fino para proteger el horno, quite ese plástico antes de usarlo. Revise cuidadosamente si hay daños. Si los hay, notifique inmediatamente al distribuidor o envíelo al centro de servicio técnico del fabricante.
2. Los hornos microondas deben colocarse en ambientes secos y no corrosivos, manteniéndolos alejados del calor y la humedad, como el quemador de gas o un tanque de agua.
3. Para garantizar una ventilación suficiente, la distancia de la parte posterior del microondas a la pared debe ser de al menos 10 cm, el lado de la pared debe ser de al menos 5 cm, la distancia libre por encima de la superficie superior de al menos 20 cm. La distancia del microondas al suelo debe ser de al menos 85 cm.
4. La posición del horno deberá ser tal que esté lejos del televisor, de la radio o de la antena como perturbación de la imagen. La distancia debe ser superior a 5m.
5. El aparato debe colocarse de forma que el enchufe sea accesible, y debe asegurar una buena conexión a tierra en caso de que se produzcan fugas, se puede formar un circuito de tierra para evitar descargas eléctricas.
6. El horno microondas debe ponerse en funcionamiento siempre con la puerta cerrada.
7. El horno microondas no debe colocarse en un mueble. El horno microondas está destinado a ser utilizado sin estar encastrado.
8. Como hay residuos de la fabricación o el aceite que permanece en la cavidad del horno o el elemento calorífico, puede generar un olor, incluso un humo leve, es un caso normal y no ocurrirá después de varias veces de uso, mantener la puerta o la ventana abierta para Garantizar una buena ventilación. Por lo tanto, se recomienda encarecidamente colocar una taza de agua en el plato giratorio, poniéndolo a una alta potencia y hacerlo funcionar varias veces.

# MANTENIMIENTO Y LIMPIEZA.....

## EL CUIDADO DEL HORNO MICROONDAS

### PRECAUCIÓN

El horno se debe limpiar con regularidad y cualquier depósito de alimentos debe ser eliminado

### ADVERTENCIA

1. Retire el cable de alimentación de la toma de corriente antes de limpiarlo. No sumerja el aparato en agua u otros líquidos durante la limpieza.
2. La falta de mantenimiento del horno y de limpieza podría provocar un deterioro de la superficie que pudiera afectar la vida del aparato y, posiblemente, dar lugar a una situación peligrosa
3. Nunca utilice detergente duro, gasolina, polvo abrasivo o cepillo de metal para limpiar cualquier parte del aparato
4. No quite la tapa de la guía de ondas
5. Cuando el horno microondas se ha utilizado durante mucho tiempo, puede haber algunos olores extraños existen en el horno, siguiendo 3 métodos puede deshacerse de ellos:
  - a. Coloque varias rodajas de limón en una taza, luego caliente con alta potencia de micro durante 2-3 min.
  - b. Coloque una taza de té rojo en el horno, luego calientelo en alta potencia.
  - c. Ponga un poco de cáscara de naranja en el horno, y luego caliéntelo con alta potencia de micro durante 1 minuto.
6. ADVERTENCIA: Sólo está permitido que los niños utilicen el horno sin supervisión cuando se hayan dado las instrucciones adecuadas para que el niño pueda usar el horno de una manera segura y entienda los peligros de un uso inadecuado;

### CONSEJOS PARA LA LIMPIEZA

Detalles para limpiar la junta de la puerta, cavidades y partes adyacentes:

#### **Exterior:**

Limpie el exterior con un paño suave humedecido

#### **Puerta:**

Utilizando un paño suave humedecido, limpie la puerta y la ventana

Limpie las juntas de la puerta y las partes adyacentes para eliminar cualquier derrame o salpicadura

Limpie el panel de control con un paño suave ligeramente humedecido

### **Paredes interiores:**

Limpie la cavidad con un paño suave humedecido

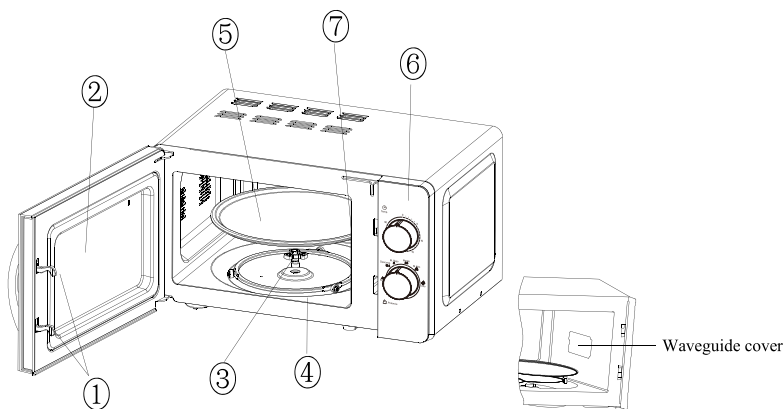
Limpie la cubierta de la guía de ondas para eliminar cualquier alimento salpicado

### **Plato giratorio / Anillo de rotación / Eje de rotación:**

Lavar con agua jabonosa suave

Enjuague con agua limpia y seque completamente

## **INSTRUCCIONES DEL PRODUCTO.....**



### **1) Cierre de la puerta**

La puerta del microondas debe estar cerrada correctamente para que el microondas funcione.

### **2) Ventana de la puerta**

Permite al usuario ver el estado de lo que está cocinando

### **3) Anclaje giratorio**

El plato giratorio de cristal se asienta en el eje; El motor por debajo de él

impulsa el plato giratorio para girar

#### 4) **Anillo giratorio**

El plato giratorio de cristal se asienta sobre sus ruedas; Soporta el plato giratorio y le ayuda a equilibrar al girar

#### 5) **Plato giratorio**

El alimento se sienta en el plato giratorio, su rotación durante la operación ayuda a cocinar alimentos uniformemente

### **PRECAUCIÓN**

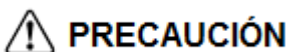
- Colocar primero el anillo giratorio.
- Coloque el plato giratorio sobre el eje giratorio y asegúrese de que está colocado correctamente.

#### 6) **Panel de control**

Vea a continuación los detalles.

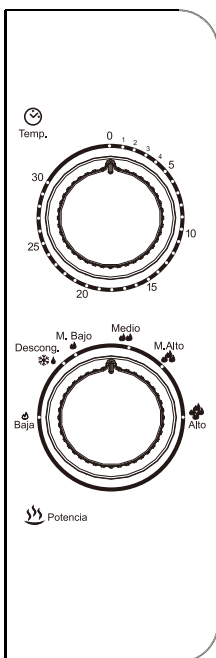
#### 7) **Tapa del Magnetron.**

Prohibido tocar esta tapa.



Nunca remueva la tapa lateral dentro del microondas

## **PANEL DE CONTROL**





### 1) Temporizador

- El tiempo máximo de cocción que se puede ajustar es de 30 minutos
- Cada ajuste es 1 minuto
- Se oirá un timbre cuando el temporizador termine y regrese a la posición cero.

### 2) Función / Botón de Potencia

Hay 6 niveles de potencia:

<b>Función/ Nivel de Potencia</b>	<b>Salida de potencia</b>	<b>Aplicación</b>
Baja	17% de potencia	Ablandar helados
Descongelación	37% de potencia	Descongelar.
Med. Baja	40% de potencia	Cocinar partes menos tiernas de carne, sopa, fundir mantequilla o
Med.	66% de potencia	Tartas, guisados o descongelar
Med. Alta	85% de potencia	Arroz, pescado o carne
Alta	100% de potencia	Recalentar, hervir agua, verduras, pollo o bebidas

La tabla siguiente proporciona los tiempos de descongelación de referencia para diversos alimentos:

	<b>RANGO DE PESO</b>	<b>TIEMPOS DE DESCONGELACIÓN</b>
Carne	0.1~1.0kg	1:30~26:00
Pollo	0.2~1.0kg	2:30~22:00
Pescado	0.1~0.9kg	1:30~14:00

## **FUNCIONAMIENTO.....**

- 1) Conecte el cable
  - Antes de conectar el cable, asegúrese de que el temporizador esté en la posición "0"
  - No bloquee la ventilación
- 2) Coloque los alimentos en el plato giratorio de cristal y cierre la puerta
  - Los alimentos deben estar contenidos en un recipiente
- 3) Seleccione el nivel de potencia deseado

#### 4) Ajuste el temporizador

Si el tiempo deseado es inferior a 10 minutos, gire el botón del temporizador a más de 10 minutos y luego vuelva al ajuste de tiempo deseado.

5) Una vez ajustado el tiempo deseado, se iniciará la cocción. Si hace falta una pausa, simplemente abra la puerta en cualquier momento y ciérrela para reanudar la operación

6) Cuando se agota el tiempo y la cocción termina, el horno de microondas produce un timbre, la lámpara interior también se apagará automáticamente

- Si el alimento se retira antes de tiempo de espera, asegúrese de ajustar el temporizador en la posición "0", esto evita que el horno microondas funcione estando vacío.

## **UTENSILIOS** .....

Se recomienda encarecidamente utilizar los recipientes adecuados y seguros para la cocción con microondas. En términos generales, los recipientes que están hechos de cerámica resistente al calor, vidrio o plástico son adecuados para cocinar con microondas. Nunca utilice los recipientes metálicos para cocinar en microondas y cocinar combinados, ya que es probable que se produzca chispa. Usted puede tomar la referencia de la tabla de abajo.

<b>Materiales de los recipientes</b>	<b>Microondas</b>	<b>Notas</b>
Recipientes y bolsas de plástico	Si	No puede ser utilizado mucho tiempo para cocinar en el microondas. Haga endaduras para permitir al vapor que salga.
Cristalería	Si	Sólo cristalería resistente al horno microondas. Asegúrese que no hayan adornos metálicos. No introduzca nunca platos agrietados o desconchados.
Bolsas para cocinar en horno	Si	Haga agujeros para permitir que el vapor salga.
Rejilla	No	
Recipientes metálicos	No	No se pueden utilizar recipientes metálicos
Recipientes lacados	No	Recipientes con poca resistencia al calor no se puede utilizar en microondas
Recipientes de Bambú y papel	No	Recipientes con poca resistencia al calor no se puede utilizar en microondas

## **TRUCOS DE COCINA.....**

Los siguientes factores pueden afectar al resultado de la cocción:

### **Colocación de la comida:**

Coloque las áreas más gruesas hacia fuera del plato, la parte más delgada hacia el centro y esparcir uniformemente. No superponga si es posible.

### **Tiempo de cocción**

Comience a cocinar con un ajuste de tiempo corto, evaluarlo después de que el tiempo de espera y ampliar de acuerdo a la necesidad real. La cocción excesiva puede causar humo y quemaduras.

## **Cocinar alimentos uniformemente**

Los alimentos como pollo, hamburguesa o carne deben ser dados vuelta una vez durante la cocción.

Dependiendo del tipo de alimento, si procede, remueva desde el exterior al centro del plato una o dos veces durante la cocción

## **Tiempo de espera**

Después de que los tiempos de cocción haya terminado, deje los alimentos en el horno durante un tiempo suficiente, esto le permite completar su ciclo de cocción y enfriar de manera gradual

## **Cuando la comida está hecha**

El color y la dureza de los alimentos ayudan a determinar si están hechos, estos incluyen:

- El vapor sale de todas las partes de los alimentos, no sólo el borde
- Las articulaciones de las aves pueden moverse fácilmente
- El cerdo o el ave no muestran signos de sangre
- El pescado es opaco y se puede cortar fácilmente con un tenedor

## **Envoltura de plástico seguro para microondas**

Al cocinar alimentos con alto contenido de grasa, no permita que el envoltorio de plástico entre en contacto con los alimentos ya que puede derretirse

## **Utensilios de cocina de plástico seguros para microondas**

Utilice utensilios de cocina de plástico seguro para microondas.

# MANTENIMIENTO.....

## SERVICIO TÉCNICO

Compruebe lo siguiente antes de llamar al servicio técnico.

1. Coloque una taza de agua (approx.150ml) en una medida de cristal en el horno y cierre la puerta firmemente. La lámpara del horno debe apagarse si la puerta está bien cerrada. Deje que el horno funcione durante 1 min.

2. ¿Se enciende la luz del horno?

3. ¿Funciona el ventilador de refrigeración?

(Coloque la mano sobre las aberturas de ventilación traseras.)

4. ¿Gira el plato giratorio?

(El plato giratorio puede girar en el sentido de las agujas del reloj o en sentido contrario a las agujas del reloj.)

5. ¿Está caliente el agua dentro del horno?

Si "NO" es la respuesta a cualquiera de las preguntas anteriores, compruebe el enchufe de pared y el fusible en la caja del medidor.

Si el enchufe de pared y el fusible están funcionando correctamente, PÓNGASE EN CONTACTO CON SU CENTRO DE SERVICIO MÁS CERCANO APROBADO

## Precaución: RADIACIÓN DE MICROONDAS

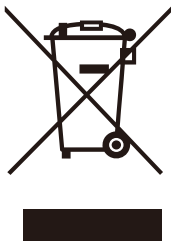
Las siguientes condiciones pueden causar una exposición indebida a microondas durante el uso.

Ajuste inadecuado del magnetrón;

Ajuste inadecuado del enclavamiento de la puerta, bisagra de la puerta y puerta;

Ajuste inadecuado del soporte del interruptor;

Se ha dañado la puerta, el sello de la puerta o el precinto



Esta marca indica que este producto no debe eliminarse con otros residuos domésticos en toda la UE. Para evitar posibles daños al medio ambiente o la salud humana por la eliminación incontrolada de residuos, recíclelos responsablemente para promover la reutilización sostenible de los recursos materiales. Para devolver el dispositivo usado, utilice los sistemas de devolución y recogida o póngase en contacto con el distribuidor donde adquirió el producto. Pueden tomar este producto para el reciclaje seguro del medio ambiente.



# ARTROM

## MICROWAVE OVEN

### INSTRUCTION MANUAL MODEL: MM720AML



**IMPORTANT SAFETY INSTRUCTIONS  
READ CAREFULLY AND KEEP FOR FUTURE REFERENCE**

## IMPORTANT SAFEGUARDS

The following basic precautions should always be followed when using electrical appliance:

1. Read all instructions before using.
2. Make sure the voltage in your living area corresponding to the one shown on the rating label of the appliance. And the wall socket is properly grounded.
3. To reduce the risk of fire in the oven cavity:
  - a. Do not overcook the food.
  - b. Remove wire twist -ties from paper or plastic bags before placing bags in the oven.
  - c. Do not heat oil or fat for deep frying as the temperature of oil cannot be controlled.
  - d. After use wipe the waveguide cover with a damp cloth, followed by dry cloth to remove any food splashes and grease. Built -up grease may overheat and begin to cause smoke or catch fire.
  - e. If materials inside the oven should smoke or ignite, keep oven door closed, turn oven off and disconnect the power supply.
  - f. When heating food in plastic or paper containers, keep an eye on the oven due to the possibility of ignition.
4. To reduce the risk of explosion and sudden boiling:
  - a. **WARNING:** Liquids and other foods must not be heated in sealed container since they are liable to explode; Baby bottles fitted with a screw cap or teat are considered to be sealed containers.
  - b. Use the wide -mouthed container to cook liquid, and the cooked liquid should not be removed out immediately. Several moments should be waited before removing. In order

to avoid possible hazards caused by delayed eruptive boiling of liquids.

**c.** Potatoes, sausage and chestnut should be peeled or pierced before cooking. Eggs in their shell, whole hard-boiled eggs should not be heated in microwave ovens since they may explode, even after microwave heating has ended.

**d.** The contents of feeding bottles and baby food jars are to be stirred or shaken and the temperature is to be checked before consumption, in order to avoid burns.

**5.** If the supply cord is damaged, it must be replaced by the manufacturer or its service agent or a qualified technician in order to avoid a shock hazard.

**6.** After cooking, the container is very hot. Using gloves to take out the food and avoid steam burns by directing steam away from the face and hands.

**7.** Slowly lift the furthest edge of dishes cover and microwave plastic wrap and carefully open popcorn and oven cooking bags away from the face.

**8.** To prevent the turntable from breaking:

**a.** Let the turntable cool down before cleaning.

**b.** Do not place hot foods or utensils on the cold turntable.

**c.** Do not place frozen foods or utensils on the hot turntable.

**9.** Make sure the utensils do not touch the interior walls during cooking.

**10.** Only use utensils that are suitable for use in microwave ovens.

**11.** Do not store food or any other things inside the oven.

**12.** Do not operate the oven without any liquid or food inside the oven. This would do damage the oven.



- 13.** When the appliance is operated in the combination mode, children should only use the oven under adult supervision due to the temperatures generated.
- 14.** Any accessories not recommended by the manufacturer may cause injuries to persons.
- 15.** Do not use outdoors.
- 16.** Save these instructions.
- 17. WARNING:** If the door or door seals are damaged or the oven is malfunctioned, the oven must not be operated until it has been repaired by a competent person;
- 18. WARNING:** It is hazardous for anyone other than a competent person to carry out any service or repair operation that involves the removal of a cover which gives protection against exposure to microwave energy;
- 19.** If smoke is emitted, switch off or unplug the appliance and keep the door closed in order to stifle any flames;
- 20.** Microwave heating of beverages can result in delayed eruptive boiling; therefore care must be taken when handling the container;
- 21.** Do not use harsh abrasive cleaners or sharp metal scrapers to clean the oven door glass since they can scratch the surface, which may result in shattering of the glass.
- 22.** The lamp of microwave oven is not intended for other purposes.
- 23.** The appliances are not intended to be operated by means of an external timer or separate remote -control system.
- 24.** This appliance is intended to be used in household and similar applications, such as:

- Staff kitchen areas in shops, offices and other working environments;
- Farm houses;
- By clients in hotels, motels and other residential environments;
- Bed and breakfast type environments.

**25.** The microwave oven is intended for heating food and beverages. Drying of food or clothing and heating of warming pads, slippers, sponges, damp cloth and similar may lead to risk of injury, ignition or fire.

**26.** This appliance can be used by children aged from 8 years and above and persons with reduced physical, sensory or mental capabilities or lack of experience and knowledge if they have been given supervision or instruction concerning use of the appliance in a safe way and understand the hazards involved. Children shall not play with the appliance. Cleaning and user maintenance shall not be made by children unless they are older than 8 and supervised. Keep the appliance and its cord out of reach of children less than 8 years.

**27.** This appliance is not intended for use by persons (including children) with reduced physical, sensory or mental capabilities, or lack of experience and knowledge, unless they have been given supervision or instruction concerning use of the appliance by a person responsible for their safety.

**28.** Children should be supervised to ensure that they do not play with the appliance.

**29.** A steam cleaner is not to be used.

**30.** The door or the outer surface may get hot when the appliance is operating.

**31. WARNING:** Accessible parts may become hot during use.

Young children should be kept away.

**32.** During use the appliance becomes hot. Care should be taken to avoid touching heating elements inside the oven.

**33.** The surfaces are liable to get hot during use.



: **CAUTION:HOT SURFACE**

**Household use only**

## **INSTALLATION**

**1.** Take out all the packing. If there is a safe film over the oven, tear it off before Use. Check carefully for damage. If any, immediately notify dealer or send to the manufacturer's service center.

**2.** Microwave ovens must be placed under dry and non-corrosiveness environments, kept away from heat and humidity, such as gas burner or water tank.

**3.** To ensure sufficient ventilation, the distance of the back of microwave to the wall should be at least 10 cm, the side to the wall should be at least 5 cm, the free distance above the top surface at least 20 cm. the distance of the microwave to the ground should be at least 85 cm.

**4.** The position of the oven shall be such that it is far from the TV, Radio or antenna as picture disturbance. The distance should be more than 5m.

**5.** The appliance must be positioned so that the plug is accessible, and must ensure a good grounding in case leakage, ground loop can be formed to avoid electric shock.

**6.** The microwave oven must be operated with the door closed.

**7.** The microwave oven must not be placed in a cabinet. The

microwave oven is intended to be used freestanding.

**8.** As there is manufacturing residue or oil remained on the oven cavity or heat element, it usually would smell the odor, even a slight smoke, It is normal case and would not occur after several times use, keep the door or window open to ensure good ventilation. So it is strongly recommended to place a cup of water in the turntable, setting at high power and operate for several times.

## CLEANING

### MICROWAVE OVEN CARE

#### CAUTION

The oven should be cleaned regularly and any food deposits removed.

#### WARNING

1. Remove the power cord from the wall outlet before cleaning. Don't immerse the appliance in water or other fluids when cleaning.
2. Failure to maintain the oven in a clean condition could lead to deterioration of the surface that could adversely affect the life of the appliance and possibly result in a hazardous situation
3. Never use hard detergent, gasoline, abrasive powder or metal brush to clean any part of the appliance
4. Do not remove the waveguide cover
5. When the microwave oven has been used for a long time, there may be some strange odors exist in oven, Following 3 methods can get rid of them:
  - a. Place several lemon slices in a cup, then heat with high

Micro Power for 2-3 min.

**b.** Place a cup of red tea in oven, then heat with high micro power.

**c.** Put some orange peel into oven, and then heat them with high Micro Power for 1 minute.

**6. WARNING:** Only allow children to use the oven without supervision when adequate instructions have been given so that the child is able to use the oven in a safe way and understands the hazards of improper use;

### **TIPS FOR CLEANING**

Details for cleaning door seals, cavity and adjacent parts:

#### **Exterior:**

Wipe the enclosure with a dampened soft cloth

#### **Door:**

Using a dampened soft cloth, wipe clean the door and window

Wipe the door seals and adjacent parts to remove any spill or spatter

Wipe the control panel with a slightly dampened soft cloth

#### **Interior walls:**

Wipe clean the cavity with a dampened soft cloth

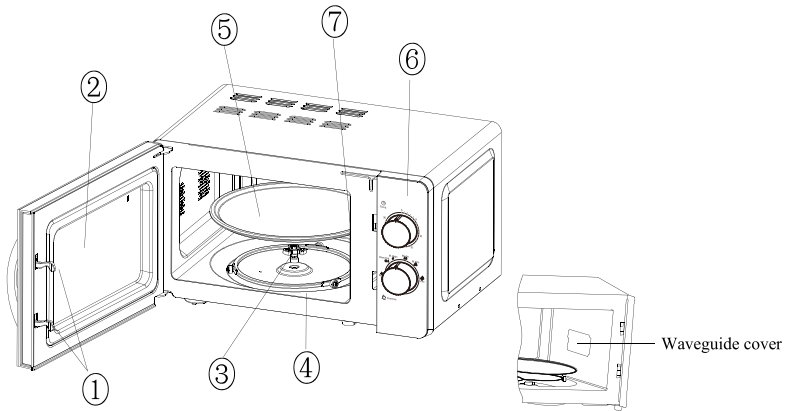
Wipe clean the waveguide cover to remove any food splashed

#### **Turntable/ Rotation ring/ Rotation axis:**

Wash with mild soap water

Rinse with clean water and allow drying thoroughly

## PRODUCT INSTRUCTION



### 1) **Door lock**

Microwave oven door must be properly closed in order for it to operate

### 2) **Viewing window**

Allow user to see the cooking status

### 3) **Rotating axis**

The glass turntable sits on the axis; the motor underneath it drives the turntable to rotate

### 4) **Rotating ring**

The glass turntable sits on its wheels; it supports the turntable and helps it to balance when rotating

### 5) **Turntable**

The food sits on the turntable, its rotation during operation helps to cook food evenly

### **CAUTION**

- Place the rotating ring first
- Fit the turntable onto the rotating axis and make sure that it is geared in properly

### 6) **Control panel**

See below in details (the control panel is subject to change without prior notice)

## 7) Waveguide cover

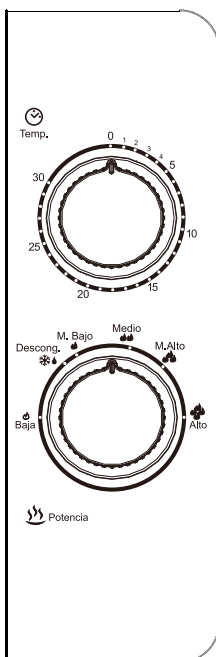
It is inside the microwave oven, next to the wall of control panel.



### **WARNING**

Never remove the waveguide cover

## CONTROL PANEL



### 1) Timer

- The max cooking time length that can be set is 30 minutes
- Each setting is 1 minute
- A bell ring will be heard when the timer times out and returns to Zero position.

### 2) Function/Power knob

There are 6 power levels:

HIGH	100% power output	(Quick cooking)
M.High	85% power output	(Normal cooking)
Med	66% power output	(Slow cooking)
M.Low	40% power output	(Drinks or soup)
Defrost	37% power output	(Defrost)
LOW	17% power output	(Keep warm)

The following table provides a reference defrost time length for various foods:

	WEIGHT RANGE	DEFROST LENGTH
Meat	0.1~1.0kg	1:30~26:00
Poultry	0.2~1.0kg	2:30~22:00
Seafood	0.1~0.9kg	1:30~14:00

## OPERATION

- 1) Connect the cord
  - Before connecting the cord, make sure the timer is set to "0" position
  - Do not block the ventilation
- 2) Place the food on the glass turntable and close the door
  - Food must be contained in a utensil
- 3) Select the desired power level
- 4) Set the timer
 

If desired time is less than 10 minutes, turn the timer knob to over 10 minutes position and then turn back to the desired time setting.
- 5) Once the desired time is set, the cooking begins. If pausing



in between is needed, just open the door at any time, and close it to resume operation

- 6) When it times out and cooking ends, the microwave oven produces a bell ring, the inside lamp will also be automatically turned off

If food is removed before time out, make sure to set back the timer to “0” position, this avoids the microwave oven from operating in empty load.

## UTENSILS GUIDELINE

It is strongly recommended to use the containers which are suitable and safe for microwave cooking. Generally speaking, the containers which are made of heat-resistant ceramic, glass or plastic are suitable for microwave cooking. Never use the metal containers for microwave cooking and combination cooking as spark is likely to occur. You can take the reference of below table.

Material of container	Microwave	Notes
Heat-resistant ceramic	Yes	Never use the ceramics which are decorated with metal rim or glazed
Heat-resistant plastic	Yes	Can not be used for long time microwave cooking
Heat-resistant glass	Yes	
Plastic film	Yes	It should not be used when cooking meat or chops as the over-temperature may do damage to the film
Grill rack	No	

Metal container	No	It should not be used in microwave oven .Microwave can not penetrate through metal.
lacquer	No	Poor heat-resistant. Can not be used for High-temperature cooking
Bamboo wood and paper	No	Poor heat-resistant. Can not be used for High-temperature cooking

## COOKING TIPS

The following factors may affect the cooking result:

### **Food arrangement**

Place thicker areas towards outside of dish, the thinner part towards the centre and spread it evenly. Do not overlap if possible.

### **Cooking time length**

Start cooking with a short time setting, evaluate it after it times out and extend it according to the actual need. Over cooking may result in smoke and burns.

### **Cooking food evenly**

Food such as chicken, hamburger or steak should be turned once during cooking.

Depending on the type of food, if applicable, stir it from outside to centre of dish once or twice during cooking

### **Allow standing time**

After cooking times out, leave the food in the oven for an adequate length of time, this allows it to complete its cooking cycle and cooling it down in a gradual manner

### **Whether the food is done**

Color and hardness of food help to determine if it is done, these include:

- Steam coming out from all parts of food, not just the edge
- Joints of poultry can be moved easily
- Pork or poultry shows no signs of blood
- Fish is opaque and can be sliced easily with a fork

### **Browning dish**

When using a browning dish or self-heating container, always place a heat-resistant insulator such as a porcelain plate under it to prevent damage to the turntable and rotating ring.

### **Microwave safe plastic wrap**

When cooking food with high fat content, do not allow the plastic wrap come into contact with food as it may melt

### **Microwave safe plastic cookware**

Some microwave safe plastic cookware might not be suitable for cooking foods with high fat and sugar content. Also, the preheating time specified in the dish instruction manual must not be exceeded.

## **MAINTENANCE**

### **SERVICING**

Please check the following before calling for services.

1. Place one cup of water (approx. 150ml) in a glass measure in the oven and close the door securely. Oven lamp should go off if the door is closed properly. Let the oven work for 1 min.
2. Does the oven lamp light?
3. Does the cooling fan work?  
(Put your hand over the rear ventilation openings.)
4. Does the turntable rotate?  
(The turntable can rotate clockwise or counter clockwise. This is quite normal.)
5. Is the water inside the oven hot?

If “NO” is the answer to any of the above questions, please

check your wall socket and the fuse in your meter box.  
If both the wall socket and the fuse are functioning properly,  
**CONTACT YOUR NEAREST SERVICE CENTER APPROVED.**

## **SERVICING SAFEGUARDS**

### **Caution: MICROWAVE RADIATION**

The following conditions may cause undue microwave exposure during servicing.

Improper fitting of magnetron;

Improper matching of door interlock, door hinge and door;

Improper fitting of switch support;

Door, door seal or enclosure has been damaged.

### **Correct Disposal of this product**



This marking indicates that this product should not be disposed with other household wastes throughout the EU. To prevent possible harm to the environment or human health from uncontrolled waste disposal, recycle it responsibly to promote the sustainable reuse of material resources. To return your used device, please use the return and collection systems or contact the retailer where the product was purchased. They can take this product for environmental safe recycling.